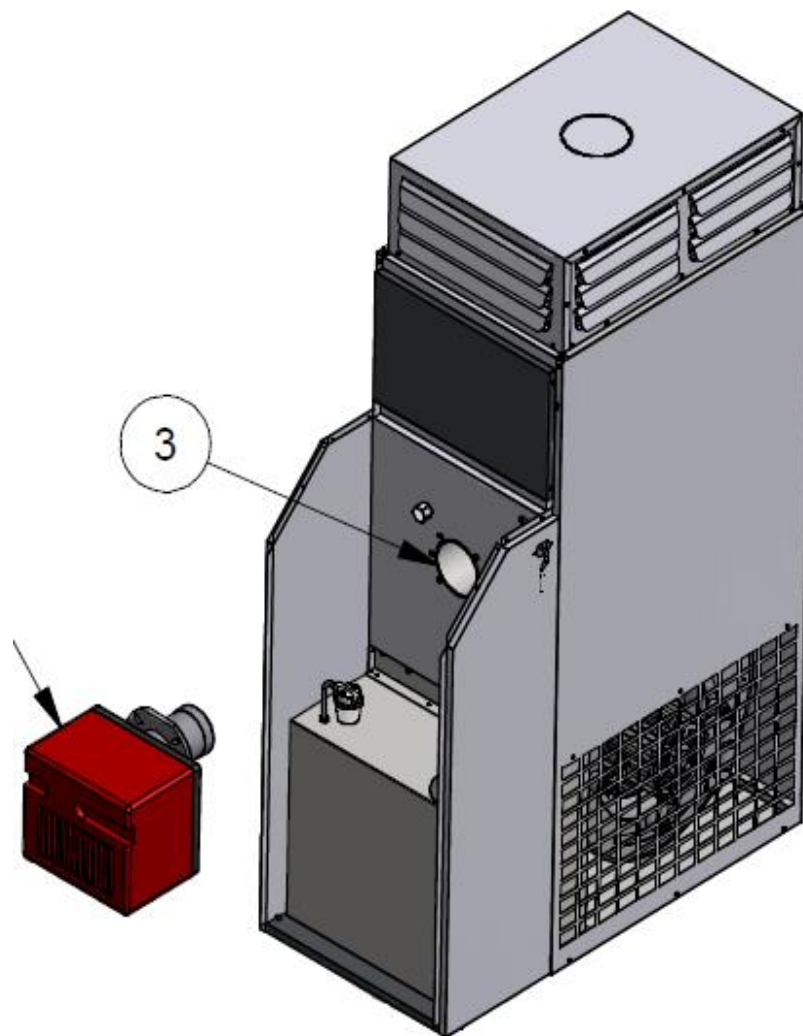


**PIECES DETACHEES**  
**GENERATEUR INDUSTRIEL**  
**BRULEUR FIOUL pour BA+**



**AIR CHAUD ET RAYONNEMENT**



**EMAT**

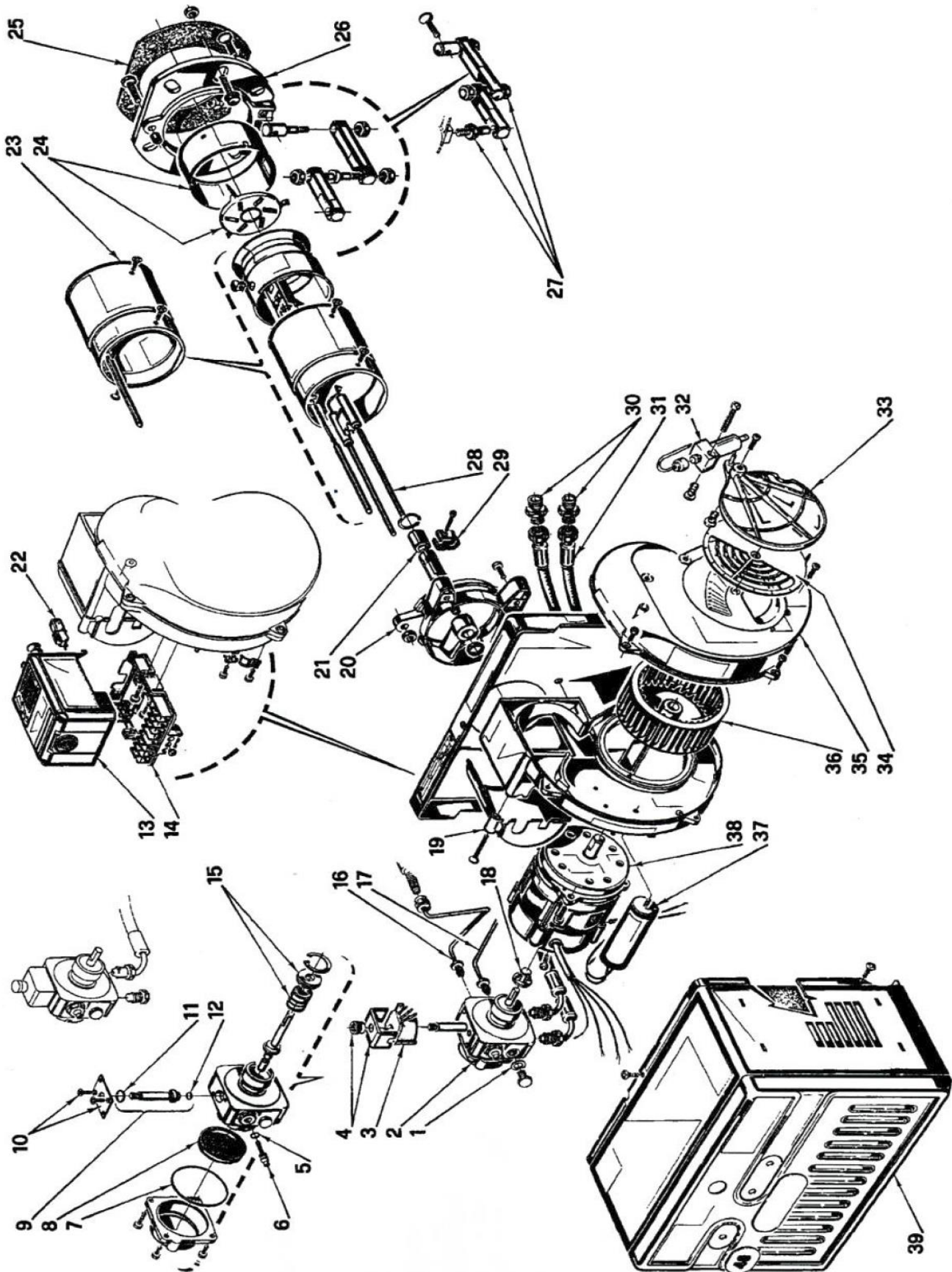
1 rue Clément Ader - BP 316 - 69745 GENAS cedex

Tél : 04 78 90 98 98 - Fax : 04 78 90 66 22

[www.emat-sas.fr](http://www.emat-sas.fr)



# BRULEUR FIOUL 40G10 pour BA+ 60 / 100




**BRULEUR FIOUL 40G10 pour BA+ 60 / 100**

REP	CODE EMAT	DESIGNATION	Bruleur 40G10	
			BA+ 60	BA+ 100
1		Joint torique	1	1
2		Pompe FOD	1	1
3	1001000020	Bobine EV	1	1
4		Cavalier	1	1
5		Joint torique	1	1
6		Régulateur	1	1
7		Joint torique	1	1
8		Filtre	1	1
9	1001000039	Corps EV	1	1
10		Fixation	1	1
11		Joint torique	1	1
12		Joint torique	1	1
13	0103001003	Boîte de contrôle 530SE	1	1
14	1001000016	Socle boîte de contrôle	1	1
15		Organe d"étanchéité	1	1
16		Tuyauterie	1	1
17		Tuyauterie	1	1
18	1001000087	Accouplement	1	1
19		Couvercle	1	1
20		Collier	1	1
21		Ligne porte gicleur	1	1
22	1001000018	Cellule UV	1	
23		Groupe Gueulard		1
24		Accrochage flamme	1	1
25		Joint de bride	1	1
26		Bride	1	1
27		Support bruleur	1	1
28		Electrodes	1	1
29		Support électrode	1	1
30		Raccord	1	1
31	1001000040	Flexible	1	1
32		Vérin d'air	1	1
33		Volet d'air automatique	1	1
34		Volet d'air manuel	1	1
35		Boîtier d'aspiration	1	1
36		Turbine	1	1
37	1001000092	Condensateur 4 uF	1	1
38	1001000091	Moteur	1	1
39		Capôt	1	1
			1	1
	0105000006	Gicleur 1,25 - 60°	1	1
	0105000022	Gicleur 2,00 - 60°	1	1