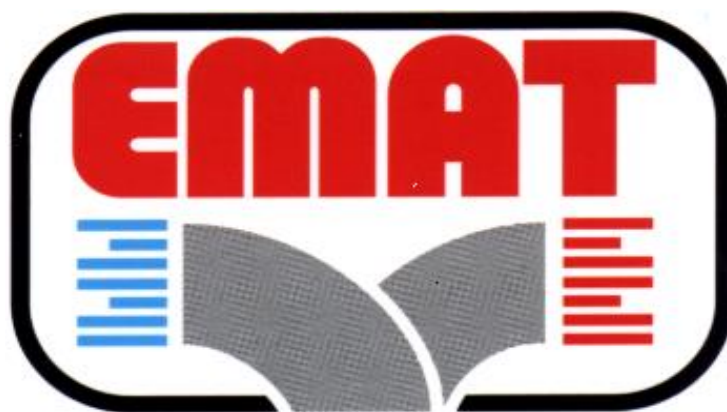


**PIECES DETACHEES**  
**CHAUDIERE ACIER ETANCHE**  
**WIND RSC (Concentrique-Chauffage seul)**



Pièces disponibles jusqu'à épuisement du stock

***THERMITAL***

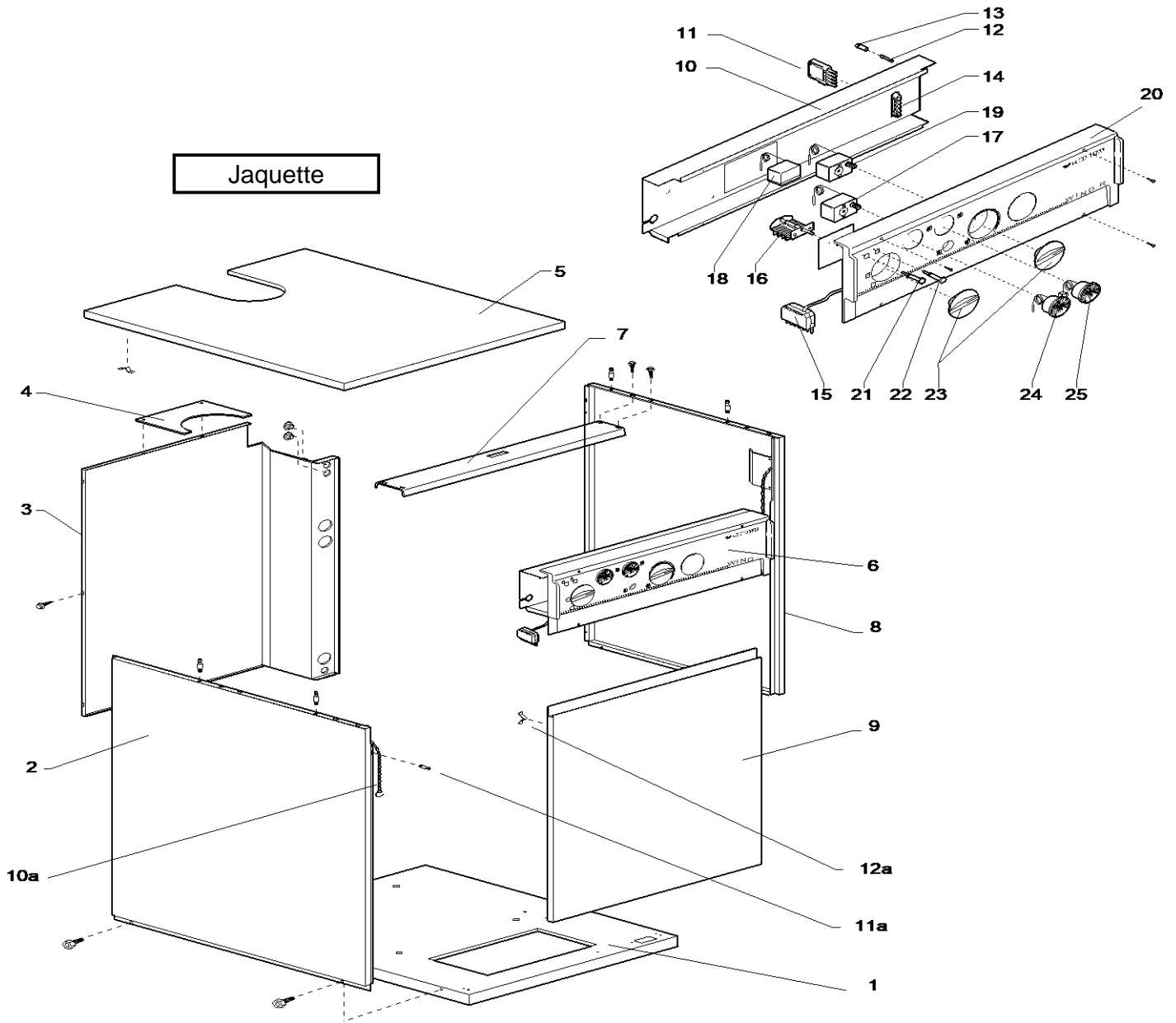


*avec vous*

---

1 rue Clément Ader - BP 316 - 69745 GENAS cedex  
Tél : 04 78 90 98 98 - Fax : 04 78 90 66 22  
Site internet: [www.emat-sas.fr](http://www.emat-sas.fr)

**WIND RSC**  
Tableau de commande



## Pièces détachées

## WIND RSC

## Tableau de commande

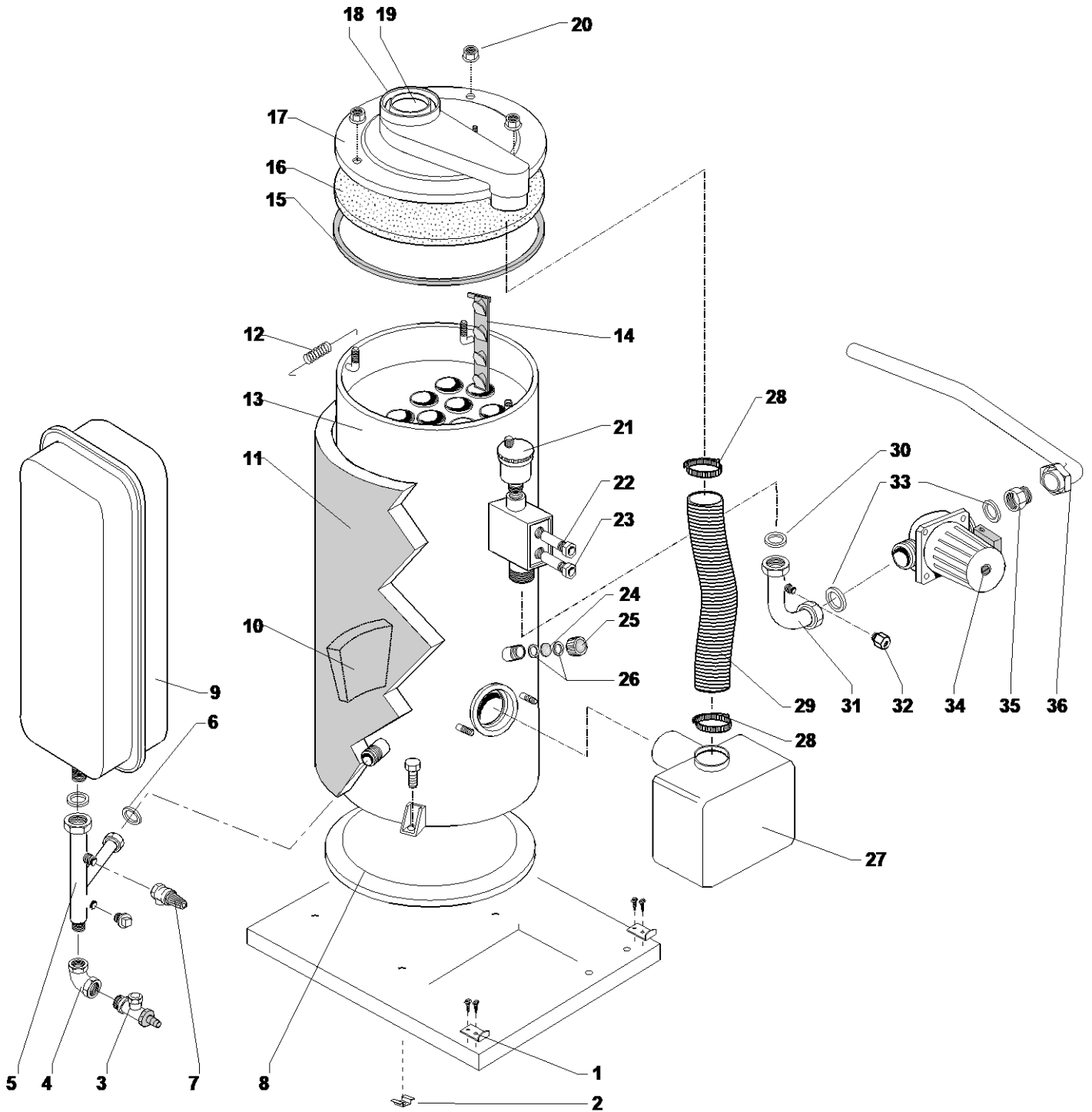
## Pièces disponibles jusqu'à épuisement du stock

Rep	Code	Réf. Appareil	Désignation commerciale	Nb/ app.	Obs
10		WIND RSC	Capôt interne	1	Plus dispo
11	1001000014	WIND RSC	Prise 5 pôles complète	1	
12	0501000078	WIND RSC	Fusible 5 x 20 - 6,3 A	1	
13	1006000608	WIND RSC	Porte fusible	1	
14	1001000013	WIND RSC	Prise 5 pôles sur panneau	1	
15	0201000001	WIND RSC	Fiche électrique brûleur	1	
16	1006000606	WIND RSC	Commutateur E/0/H	1	
17	1001000009	WIND RSC	Thermostat de sécurité 110°C	1	
18	1001000010	WIND RSC	Thermostat limit	1	
19	1001000617	WIND RSC	Thermostat chaudière 55/82°C	1	
20	1006000607	WIND RSC	Tableau de bord WIND RSC nu	1	
21	1001000029	WIND RSC	Voyant rouge défaut	1	
22	1001000030	WIND RSC	Voyant vert en service	1	
23	1001000033	WIND RSC	Bouton vert de thermostat	1	
24	1001000045	WIND RSC	Thermomètre	1	
25	1006000610	WIND RSC	Manomètre à capillaire	1	
26	1006000609	WIND RSC	Filtre relais L-C	1	

## Jaquette

1		WIND RSC	Socle WIND RSC	1	Plus dispo
2		WIND RSC	Panneau latéral gauche	1	Plus dispo
3		WIND RSC	Panneau arrière	1	Plus dispo
4	1006000615	WIND RSC	Collerette fumée	1	
5		WIND RSC	Panneau supérieur	1	Plus dispo
6	1006000614	WIND RSC	Tableau de commande complet	1	
7	1001000611	WIND RSC	Barre de blocage	1	
8		WIND RSC	Panneau latéral droit	1	Plus dispo
9		WIND RSC	Porte avant	1	Plus dispo
10A	1001000084	WIND RSC	Chainette lg 500	2	
11A	1001000558	WIND RSC	Clips mâle	6	
12A	1001000557	WIND RSC	Clips femelle	6	

**WIND RSC**  
**Corps de chauffe**



## Pièces détachées

## WIND RSC

## Corps de chauffe

## Pièces disponibles jusqu'à épuisement du stock

Rep	Code	Réf. Appareil	Désignation commerciale	Nb/ app.	Obs
1		WIND RSC	Support de porte	2	Plus dispo
2		WIND RSC	Ecrou de fixation	2	Plus dispo
3	1001000074	WIND RSC	Robinet de vidange	1	
4		WIND RSC	Coude	1	Plus dispo
5		WIND RSC	Conduit vidange	1	Plus dispo
6		WIND RSC	Joint 3/4"	2	Plus dispo
7	1001000026	WIND RSC	Soupape chauffage 3 bar	1	
8	1001000142	WIND RSC	Fond de chambre	1	
9	1001000072	WIND RSC	Vase d'expansion chauffage 12 l	1	
10	1001000128	WIND RSC	Protection foyer	1	
11		WIND RSC	Isolant corps de chauffe	1	Plus dispo
12		WIND RSC	Ressort pour calorifuge	1	Plus dispo
13		WIND RSC	Corps de chauffe	1	Plus dispo
14	1001000075	WIND RSC	Chicane 4 pointes	13	
15	1001000070	WIND RSC	Joint de porte de ramonage 29	1	
16+17		WIND RSC	Porte de ramonage complète	1	Plus dispo
18	1001000163	WIND RSC	Joint air comburant diam 125	1	
19	1001000106	WIND RSC	Joint fumée diam 80	1	
20		WIND RSC	Ecrou laiton	3	Plus dispo
21	1001000076	WIND RSC	Purgeur automatique	1	
22	1001000077	WIND RSC	Doigt de gant 1/2" x 170	1	
23	1001000078	WIND RSC	Doigt de gant 1/2 x 115	1	
24	1001000042	WIND RSC	Œillette en verre	1	
25	1001000058	WIND RSC	Ecrou pour œillette verre	1	
26	1001000036	WIND RSC	Joint pour œillette	2	
27	1001000125	WIND RSC	Brûleur G5KBF29	1	
28	1001000080	WIND RSC	Collier de serrage pour flexible	2	
29	1001000037	WIND RSC	Flexible air comburant WIND RSC	1	
30		WIND RSC	Joint	2	Plus dispo
31	1001000208	WIND RSC	Collecteur de distribution	1	
32		WIND RSC	Support sonde manomètre	1	Plus dispo
33	1105000116	WIND RSC	Joint de collecteur 1 1/2	1	
34	1001000023	WIND RSC	Circulateur	1	
35	1001000044	WIND RSC	Clapet antiretour	1	
36	1001000057	WIND RSC	Collecteur de départ chauffage	1	
37	1001000034	WIND RSC	Ecouvillon de ramonage	1	
38		WIND RSC	Socle	1	Plus dispo
16	1001000161	WIND RSC	Isolant porte de ramonage	1	