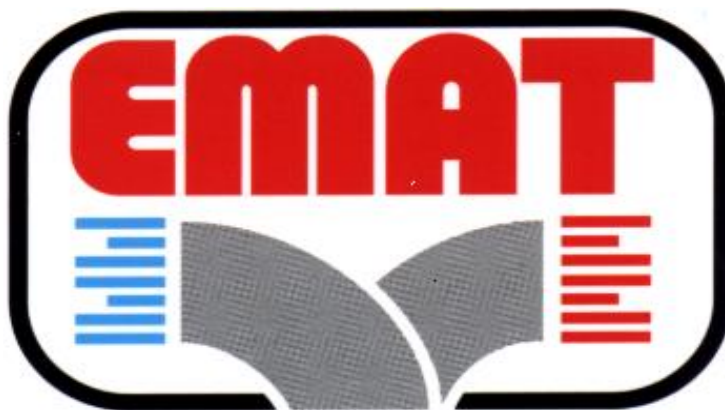


**PIECES DETACHEES**  
**CHAUDIERE ACIER ETANCHE**  
**PLUS E - PLUS C - WIND BCS**  
**(Concentrique-Chauffage+ECS)**



Pièces disponibles jusqu'à épuisement du stock

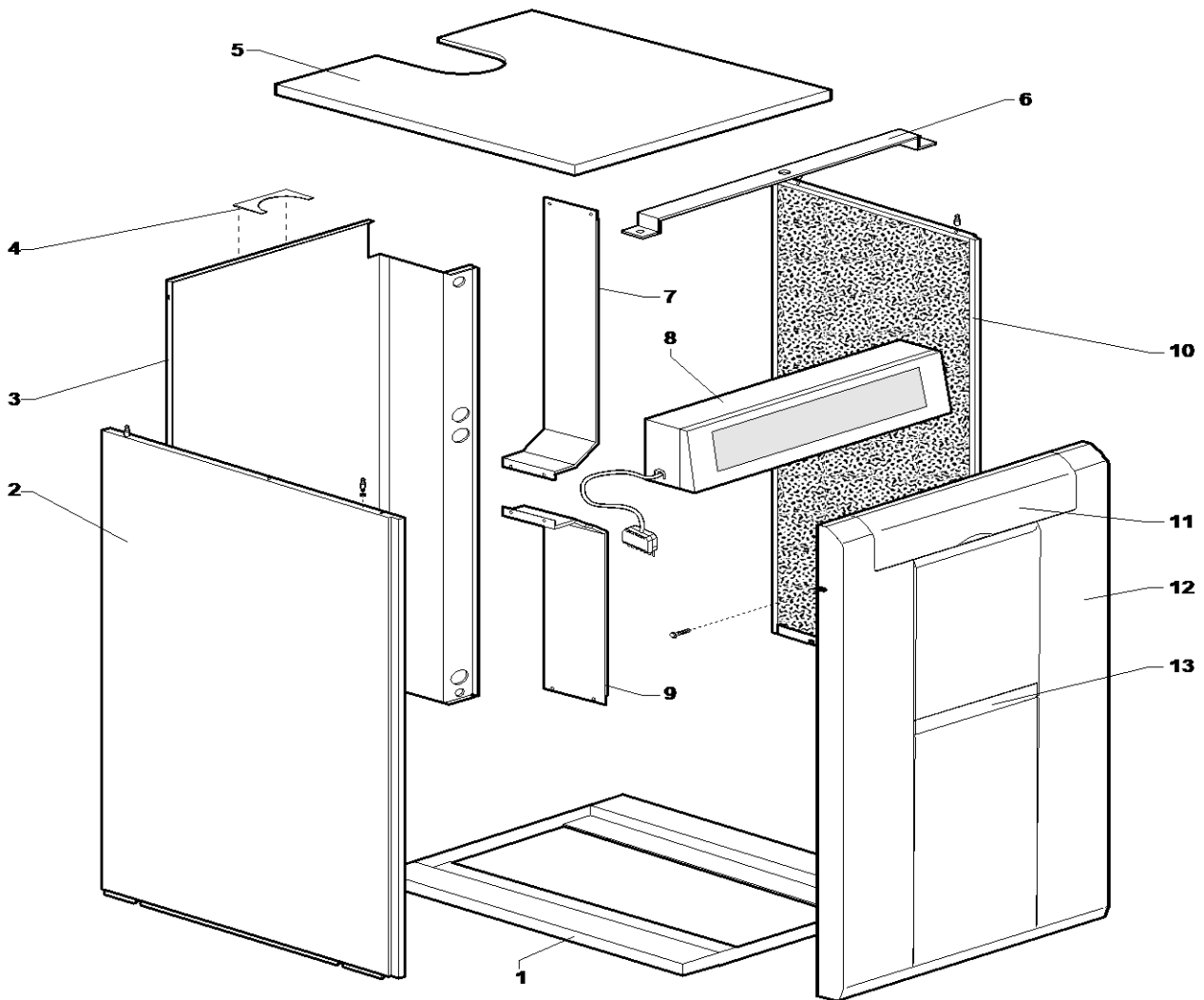
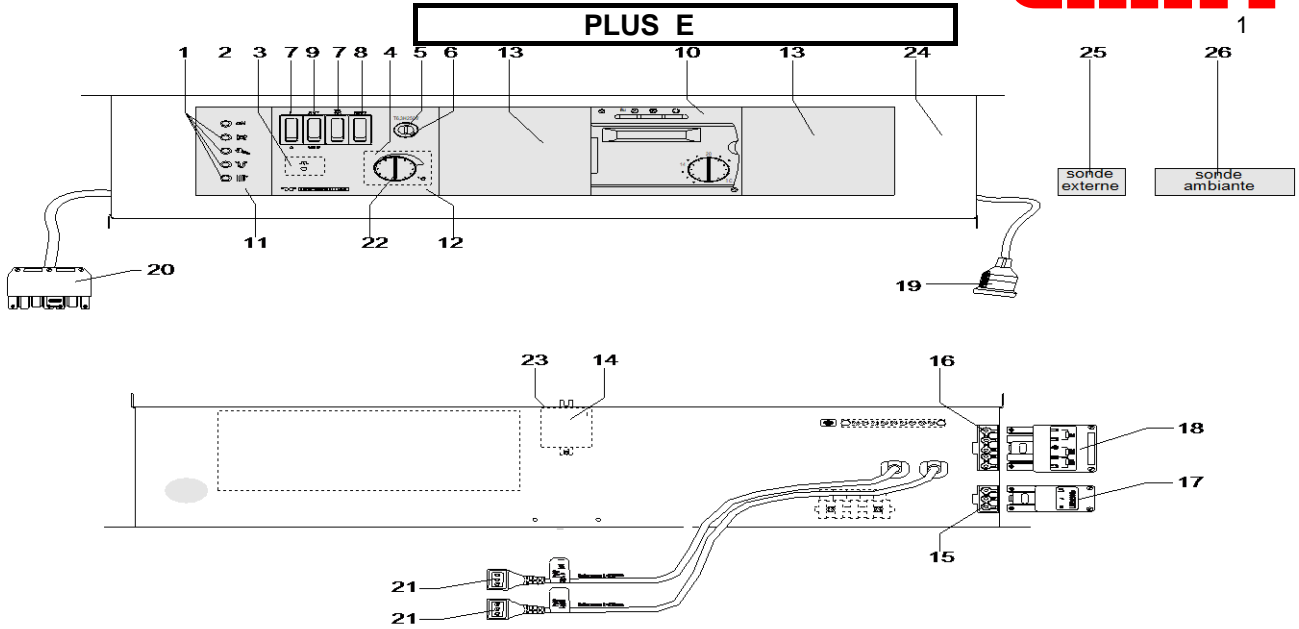
***THERMITAL***



*avec vous*

---

1 rue Clément Ader - BP 316 - 69745 GENAS cedex  
Tél : 04 78 90 98 98 - Fax : 04 78 90 66 22  
Site internet: [www.emat-sas.fr](http://www.emat-sas.fr)



Pièces détachées

PLUS E

Pièces disponibles jusqu'à épuisement du stock

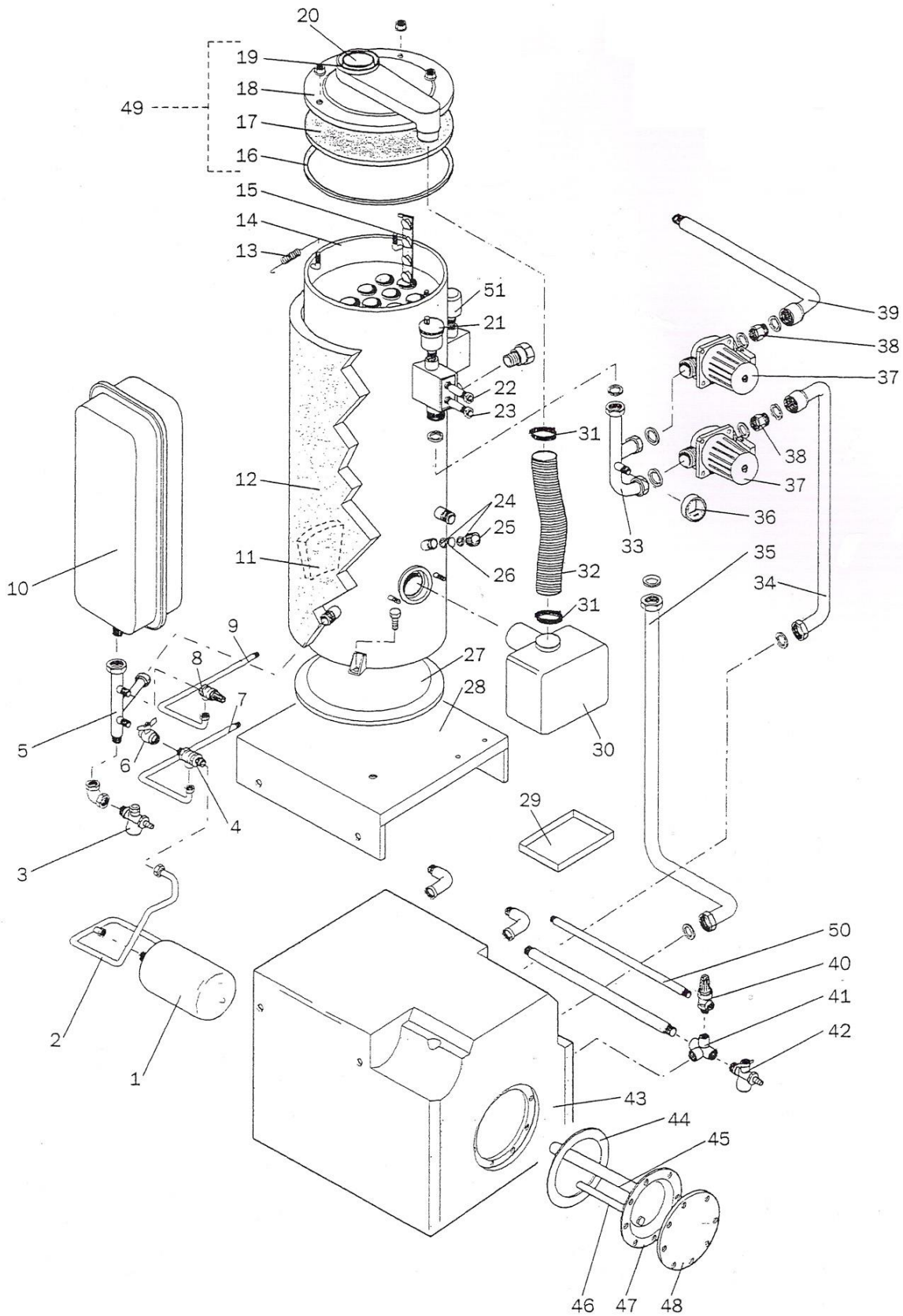
## Jaquette

Rep	Code	Réf. Appareil	Désignation commerciale	Nb/ app.	Obs
1		PLUS E 25/29	Socle	1	Plus dispo
2		PLUS E 25/29	Panneau latéral gauche E	1	Plus dispo
3		PLUS E 25/29	Panneau arrière	1	Plus dispo
4	1001000610	PLUS E 25/29	Collerette fumée	1	
5		PLUS E 25/29	Panneau dessus PLUS E	1	Plus dispo
6		PLUS E 25/29	Barre blocage supérieur	1	Plus dispo
7	1001000055	PLUS E 25/29	Cache plastique supérieur	1	
8	1001000107	PLUS E 25/29 G1	Tableau de bord équipé complet E G1	1	
9	1001000056	PLUS E 25/29	Cache plastique inférieur	1	
10	1001000601	PLUS E 25/29	Panneau latéral droit E	1	
11		PLUS E 25/29	Bandeau rabattable	1	Plus dispo
12		PLUS E 25/29	Porte PLUS E	1	Plus dispo
13		PLUS E 25/29	Bandeau central	1	Plus dispo

## Tableau de Commande

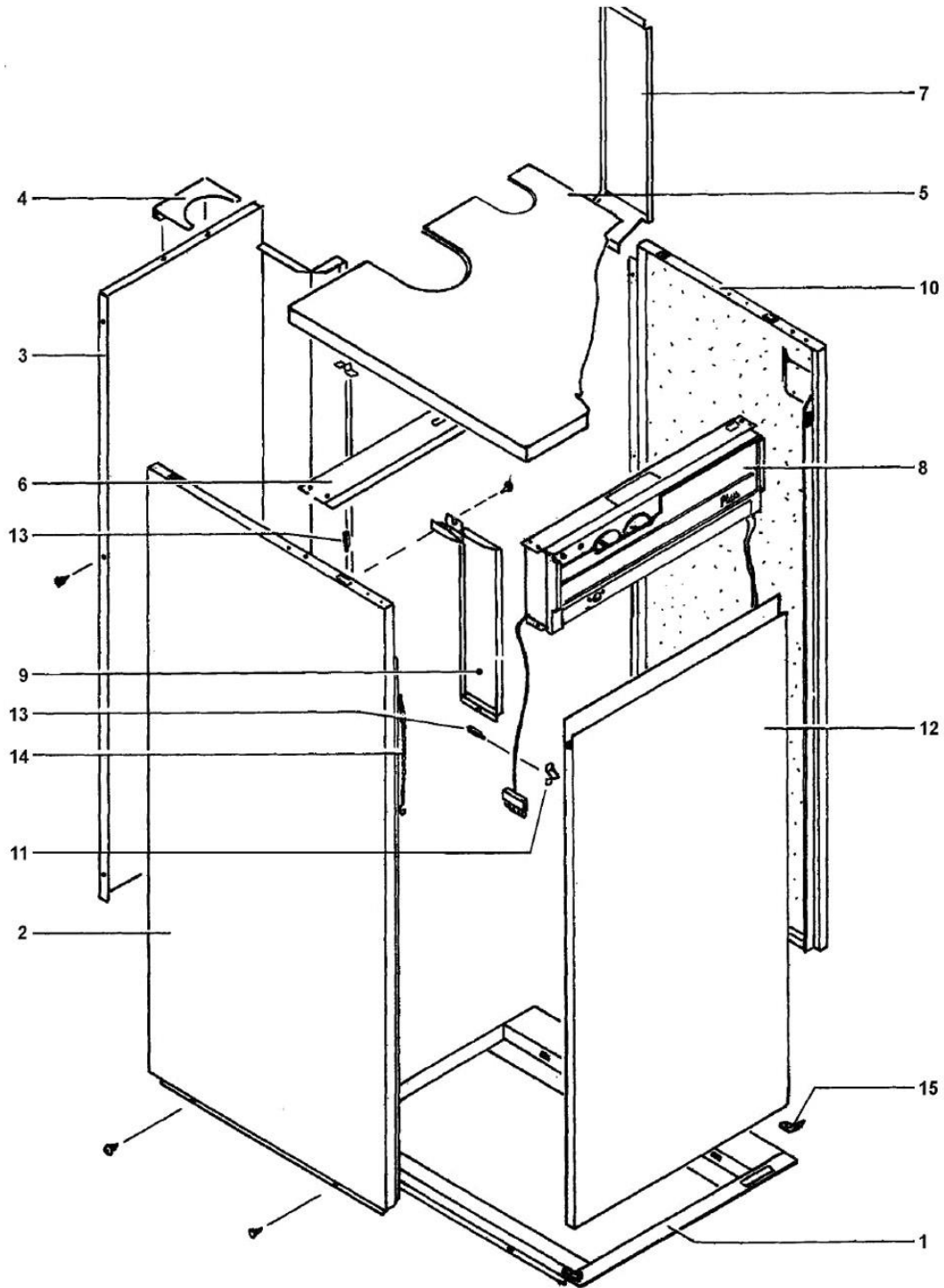
1	1001000029	PLUS E 25/29	Voyant rouge	1	
2	1001000030	PLUS E 25/29	Voyant vert	1	
3	1001000612	PLUS E 25/29	Aquastat de sécurité 110°C - 3P	1	
4	1001000011	PLUS E 25/29	Aquastat de régulation	1	
5	1006000608	PLUS E 25/29	Porte fusible	1	
6	0501000078	PLUS E 25/29	Fusible 5 x 20 - 6,3 A	1	
7		PLUS E 25/29	Interrupteur unipolaire	1	Plus dispo
8	1001000132	PLUS E 25/29	Bouton poussoir à bascule (test)	1	
9	1001000131	PLUS E 25/29	Commutateur auto/manu	2	
10	1001000700	PLUS E 25/29	Régulateur RVA 43.222	1	
10	1001000701	PLUS E 25/29 G2	Régulateur RVA 63.280	1	
11		PLUS E 25/29	Bandeau rabattable	1	Plus dispo
12	1001000136	PLUS E 25/29	Support interrupteur	1	
13A	1001000149	PLUS E 25/29	Plaque ob. tableau large - larg : 96	1	
13B	1001000147	PLUS E	Plaque ob. tableau étroite - larg : 48	1	
14		PLUS E 25/29 G2	Relais Plus E G2 - 4 contacts	2	Plus dispo
15	0201000018	PLUS E 25/29	Prise mâle 3 broches	1	
16		PLUS E 25/29	Prise mâle 5 broches	1	Plus dispo
17	0201000019	PLUS E 25/29	Prise femelle 3 broches	1	
18		PLUS E 25/29	Prise femelle 5 broches	1	Plus dispo
19		PLUS E 25/29	Câble pressostat	1	Plus dispo
20	0201000001	PLUS E 25/29	Prise femelle 7 broches	1	
21		PLUS E 25/29	Câble circulateur	2	Plus dispo
22		PLUS E 25/29	Bouton de l'aquastat	3	Plus dispo
23	1006000609	PLUS E 25/29	Filtre L-C	1	
24		PLUS E 25/29	Tableau de commande nu	1	Plus dispo
25	1001000702	PLUS E 25/29	Sonde extérieure QAC 31	1	
26	1001000703	PLUS E 25/29	Sonde d'ambiance QAA 50	1	
			Sonde QAA70		Plus dispo
27	1001000135	PLUS E 25/29	Sonde chaudière et ECS QAZ21	1	
28	1001000704	PLUS E 25/29 G2	Sonde plancher chauffage QAD21/22	1	

**WIND BSC - PLUS E - PLUS C**  
**Corps de Chauffe**



Pièces détachées			WIND BSC - PLUS E - PLUS C		
			Corps de chauffe		
Rep	Code	Réf. Appareil	Désignation commerciale	Nb/ app.	Obs
1	100100054	PLUS C-PLUS E	Vase expansion ECS 2 litres	1	
2	100100159	PLUS C-PLUS E-WIND BSC	Collecteur	1	
3	100100074	PLUS C-PLUS E-WIND BSC	Robinet de vidange	1	
4	100100117	PLUS C-PLUS E-WIND BSC	Disconnecteur	1	
5	100100061	PLUS C-PLUS E-WIND BSC	Collecteur	1	
6	100100073	PLUS C-PLUS E-WIND BSC	Robinet de remplissage MF 3/8	1	
7	100100160	PLUS C-PLUS E-WIND BSC	Collecteur	1	
8	100100026	PLUS C-PLUS E-WIND BSC	Soupape chauffage 3 bar	1	
9		PLUS C-PLUS E-WIND BSC	Tube	1	Plus dispo
10	100100072	PLUS C-PLUS E-WIND BSC	Vase expansion chauffage 12 l	1	
11	100100128	PLUS C-PLUS E-WIND BSC	Protection foyer	1	
12		PLUS C-PLUS E-WIND BSC	Isolation chaudière	1	Plus dispo
13		PLUS C-PLUS E-WIND BSC	Ressort	3	Plus dispo
14	100100115	WIND BSC	Corps de chauffe WIND BSC 25	1	
14	100100116	WIND BSC	Corps de chauffe WIND BSC 29	1	
14	100100111	PLUS E 25	Corps de chauffe Plus E 25 C	1	
14	100100144	PLUS E 29	Corps chauffe +E29 C (Ancien code 100100012)	1	
14	100100143	PLUS C 25	Corps de chauffe PLUS C 25	1	
14	100100144	PLUS C 29	Corps de chauffe PLUS C 29 et +E29	1	
15	100100075	PLUS C-PLUS E-WIND BSC	Chicanes 4 pointes	13/15	
16	100100070	PLUS C-PLUS E-WIND BSC	Joint porte de ramonage	1	
17	100100161	PLUS C-PLUS E-WIND BSC	Isolation	1	
18		PLUS C-PLUS E-WIND BSC	Porte de ramonage	1	Plus dispo
19	100100163	PLUS C-PLUS E-WIND BSC	Joint air comburant diam 125	1	
20	100100106	PLUS C-PLUS E-WIND BSC	Joint conduit fumée diam 80	1	
21	100100076	PLUS C-PLUS E-WIND BSC	Purgeur automatique	1	
22	100100078	PLUS C-PLUS E-WIND BSC	Doigt de gant 1/2" x 155	1	
23	100100077	PLUS C-PLUS E-WIND BSC	Doigt de gant 1/2" x 170	1	
24	100100036	PLUS C-PLUS E-WIND BSC	Joint pour œilleton	2	
25	100100058	PLUS C-PLUS E-WIND BSC	Ecrou porte œilleton	1	
26	100100042	PLUS C-PLUS E-WIND BSC	Œilleton verre	1	
27	100100142	PLUS C-PLUS E-WIND BSC	Fond (chambre de combustion)	1	
28		PLUS C-PLUS E-WIND BSC	Ancrage chaudière/ballon	2	Plus dispo
29	100100120	PLUS C-PLUS E-WIND BSC	Bassinnet	1	
30		PLUS - WIND 25- WIND BSC	Brûleur G5R BF TH25 <del>remplacé par 1001-125.</del>	1	Plus dispo
30	100100125	PLUS - WIND 29- WIND BSC	Brûleur G5 BF TH 29	1	
31	100100080	PLUS - WIND 29- WIND BSC	Collier de serrage pour flexible	1	
32	100100037	PLUS - WIND 29- WIND BSC	Flexible air comburant	1	
33	100100154	PLUS - WIND 29- WIND BSC	Collecteur	1	
34	100100108	PLUS - WIND 29- WIND BSC	Tube	1	
35		PLUS - WIND 29- WIND BSC	Tube	1	Plus dispo
36	100100025	PLUS - WIND 29- WIND BSC	Manomètre	1	
37	100100118	PLUS	Circulateur avec broche	1	
37	100100023	WIND - PLUS	Circulateur	1	
38	100100044	PLUS - WIND 29- WIND BSC	Clapet anti-retour	2	
39	100100057	PLUS - WIND 29- WIND BSC	Collecteur de départ chauffage	2	
40	100100024	PLUS - WIND 29- WIND BSC	Soupape ECS 6 bar	1	
41		PLUS C-PLUS E	Distributeur	1	Plus dispo
42	100100052	PLUS C-PLUS E	Robinet vidange ballon	1	
43	100100200	PLUS C-PLUS E	Ballon ECS PLUS	1	
43		WIND BSC	Ballon ECS WIND <del>Remplacé par 1001-200</del>	1	Plus dispo
44	100100119	PLUS C-PLUS E-WIND BSC	Joint trappe ballon(WINDPLUSMINI Concentrique,THG)	1	
45	100100038	PLUS C-PLUS E-WIND BSC	Anode	1	
46	100100077	PLUS C-PLUS E-WIND BSC	Doigt de gant 1/2" x 155 - Ballon	1	
47	100100133	PLUS C-PLUS E-WIND BSC	Trappe ballon ECS	1	
48	100100141	PLUS C-PLUS E-WIND BSC	Isolation bride	1	
49		PLUS C-PLUS E-WIND BSC	Fermeture boîte à fumées complète	1	Plus dispo
50	100100150	PLUS C-PLUS E-WIND BSC	Tube décharge sécurité ballon	1	
51	100100121	PLUS C-PLUS E-WIND BSC	Manostat manque d'eau	1	
52	100100152	PLUS C-PLUS E-WIND BSC	Joint de collecteur 1" 1/2	1	
53	100100156	PLUS C - PLUS E - WIND BSC	Conduit d'arrivée d' EFS 1/2"	1	

**PLUS C - WIND BSC**  
Jaquette



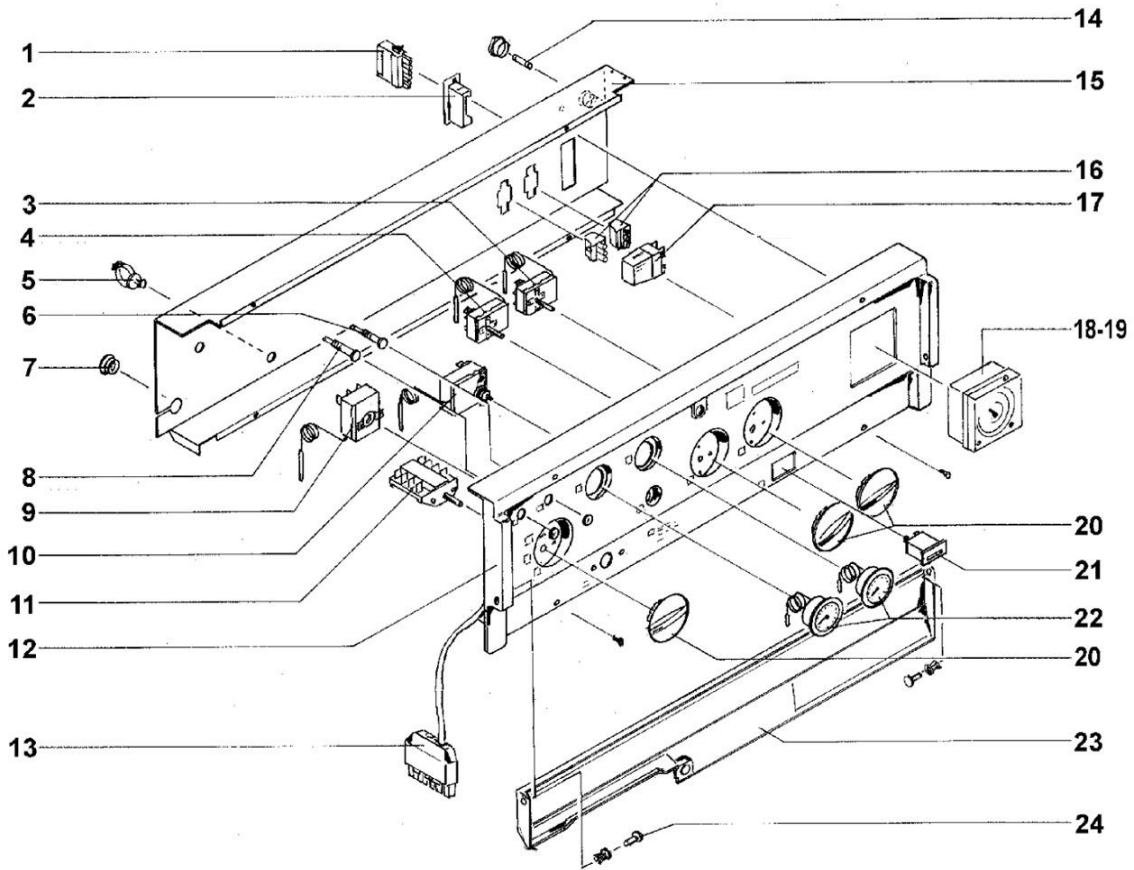
**Jaquette PLUS C**

Rep	Code	Réf. Appareil	Désignation commerciale	Nb/ app.	Obs
1		PLUS C	Socle	1	Plus dispo
2		PLUS C	Panneau latéral gauche PLUS C	1	Plus dispo
3		PLUS C	Panneau arrière	1	Plus dispo
4	1006000615	PLUS C	Collerette fumée	1	
5	1006000616	PLUS C	Panneau supérieur	1	
6		PLUS C	Barre au blocage supérieur	1	Plus dispo
7	1001000055	PLUS C	Cache plastique supérieur	1	
8		PLUS C	Tableau électrique complet PLUS	1	Plus dispo
9	1001000056	PLUS C	Cache plastique inférieur	1	
10		PLUS C	Panneau latéral droit PLUS C	1	Plus dispo
11	1001000557	PLUS C	Clip femelle	6	
12		PLUS C	Porte isolée	1	Plus dispo
13	1001000558	PLUS C	Clip mâle	6	
14	1001000084	PLUS C	Chaînette lg 500	2	
15		PLUS C	Guide inférieur porte		Plus dispo

**Jaquette WIND BSC**

1		WIND BSC	Socle	1	Plus dispo
2		WIND BSC	Panneau latéral gauche Wind BSC	1	Plus dispo
3		WIND BSC	Panneau arrière	1	Plus dispo
4	1006000615	WIND BSC	Collerette fumée	1	
5		WIND BSC	Panneau supérieur	1	Plus dispo
6		WIND BSC	Barre blocage supérieur	1	Plus dispo
7		WIND BSC			Plus dispo
8		WIND BSC	Tableau de bord équipé complet	1	Plus dispo
9		WIND BSC			Plus dispo
10		WIND BSC	Panneau latéral droit	1	Plus dispo
11	1001000557	WIND BSC	Clip femelle	6	
12		WIND BSC	Porte non isolée	1	Plus dispo
13	1001000558	WIND BSC	Clip mâle	1	
14	1001000084	WIND BSC	Chaînette	2	

**PLUS C & WIND BSC**  
Tableau de Commande





## Pièces détachées

## PLUS C &amp; WIND BSC

## Tableau de Commande

## Pièces disponibles jusqu'à épuisement du stock

Rep	Code	Réf. Appareil	Désignation commerciale	Nb/ app.	Obs
1	1001000014	WIND - PLUS	Prise 5 pôles complète	1	
2	1001000013	WIND - PLUS	Prise 5 pôles sur panneau	1	
3	1001000065	WIND - PLUS	Thermostat de ballon 0-60°C	1	
4	1001000011	PLUS	Thermostat régul. Chaudière	1	
4	1001000617	WIND	Thermostat régul. Chaudière 55/82	1	
6	1001000030	WIND - PLUS	Voyant vert en service	1	
7		WIND - PLUS	Passe fil	1	Plus dispo
8	1001000029	WIND - PLUS	Voyant rouge défaut	1	
9	1001000010	WIND - PLUS	Thermostat limit (85°C Plus) (50°C Wind)	1	
10	1001000009	WIND - PLUS	Thermostat de sécurité 110°C - 2 P	1	
11	1001000008	WIND - PLUS	Commutateur rotatif 5 pôles	1	
12		PLUS	Tableau de bord nu	1	Plus dispo
12		WIND	Tableau de bord nu	1	Plus dispo
13	0201000001	WIND - PLUS	Fiche électrique brûleur	1	
14	0501000078	WIND - PLUS	Fusible 5 x 20 - 6,3 A	1	
15		WIND - PLUS	Capot interne	1	Plus dispo
16		WIND - PLUS	Connecteur en attente	2	Plus dispo
17	1001000012	WIND - PLUS	Relais finder 56-32	1	
18	1001000068	WIND - PLUS	Horloge hebdomadaire	1	
19		WIND - PLUS	Horloge journalière	1	Plus dispo
20	1001000033	WIND - PLUS	Bouton vert thermostat	2	
21	1001000031	PLUS	Compteur horaire	1	
22	1001000045	PLUS	Thermomètre	2	
23		PLUS	Bandeau rabattable	1	Plus dispo
24		WIND - PLUS	Rivet plastique	2	Plus dispo