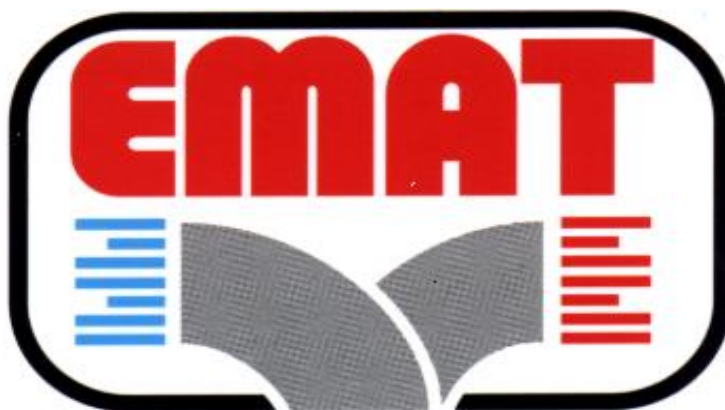


PIECES DETACHEES
CHAUDIERE ACIER ETANCHE
WIND S - PLUS B (bi-tubes)



Pièces disponibles jusqu'à épuisement du stock

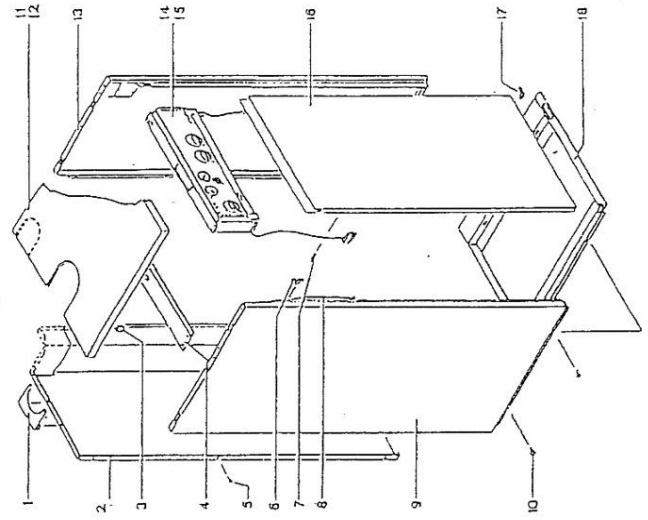
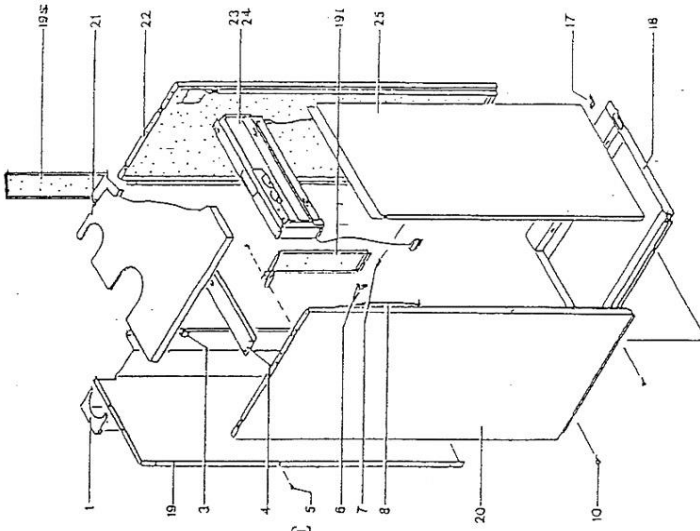
THERMITAL



avec vous

1 rue Clément Ader - BP 316 - 69745 GENAS cedex
Tél : 04 78 90 98 98 - Fax : 04 78 90 66 22
Site internet: www.emat-sas.fr

WIND S & PLUS B (bi-tube)

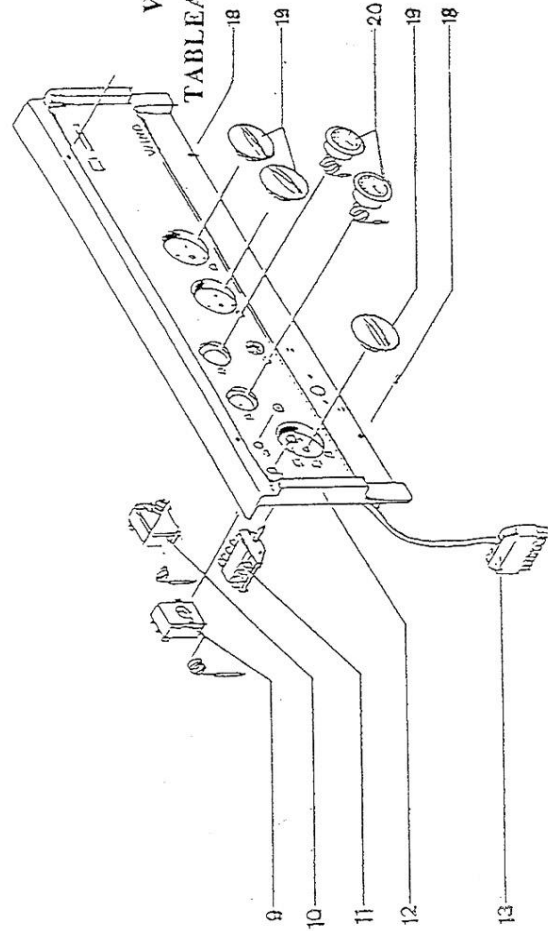
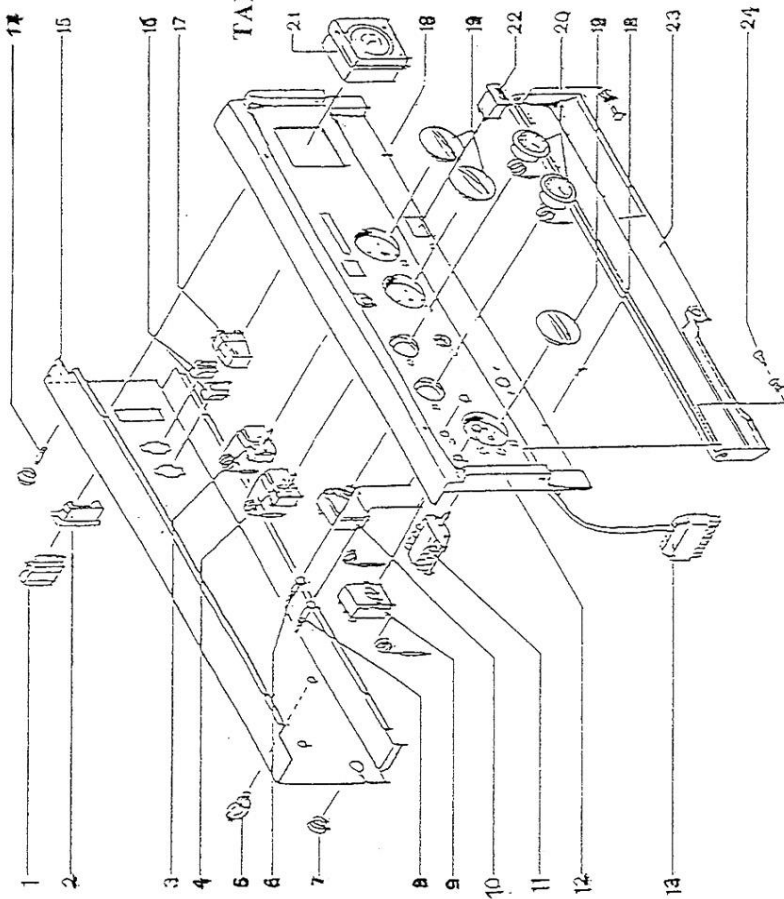


PLUS 25/29
TABEAU DE BORD.

JAQUETTE

WIND 25/29
TABEAU DE BORD

JAQUETI



WIND S & PLUS B (bi-tube)

Pièces disponibles jusqu'à épuisement du stock

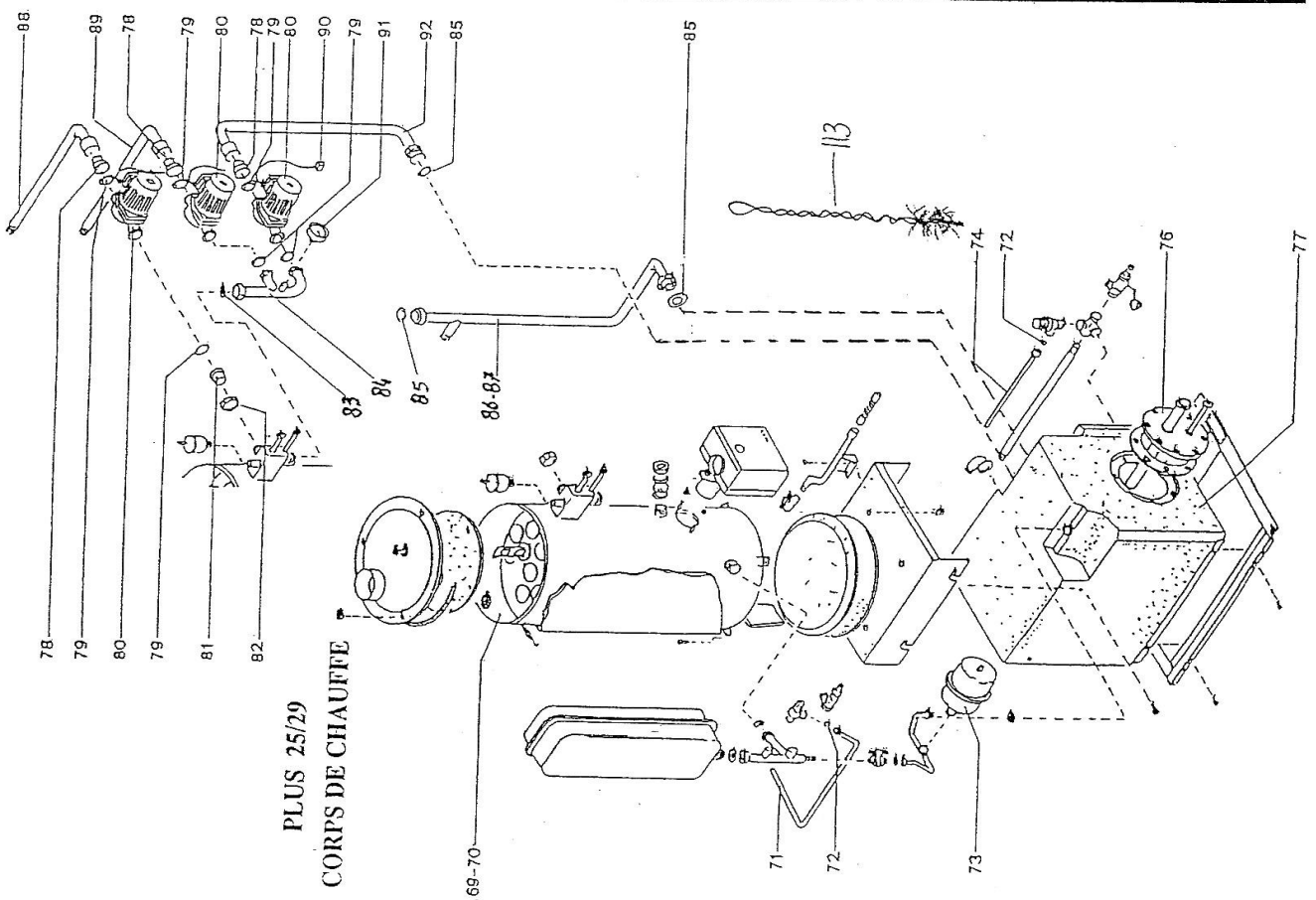
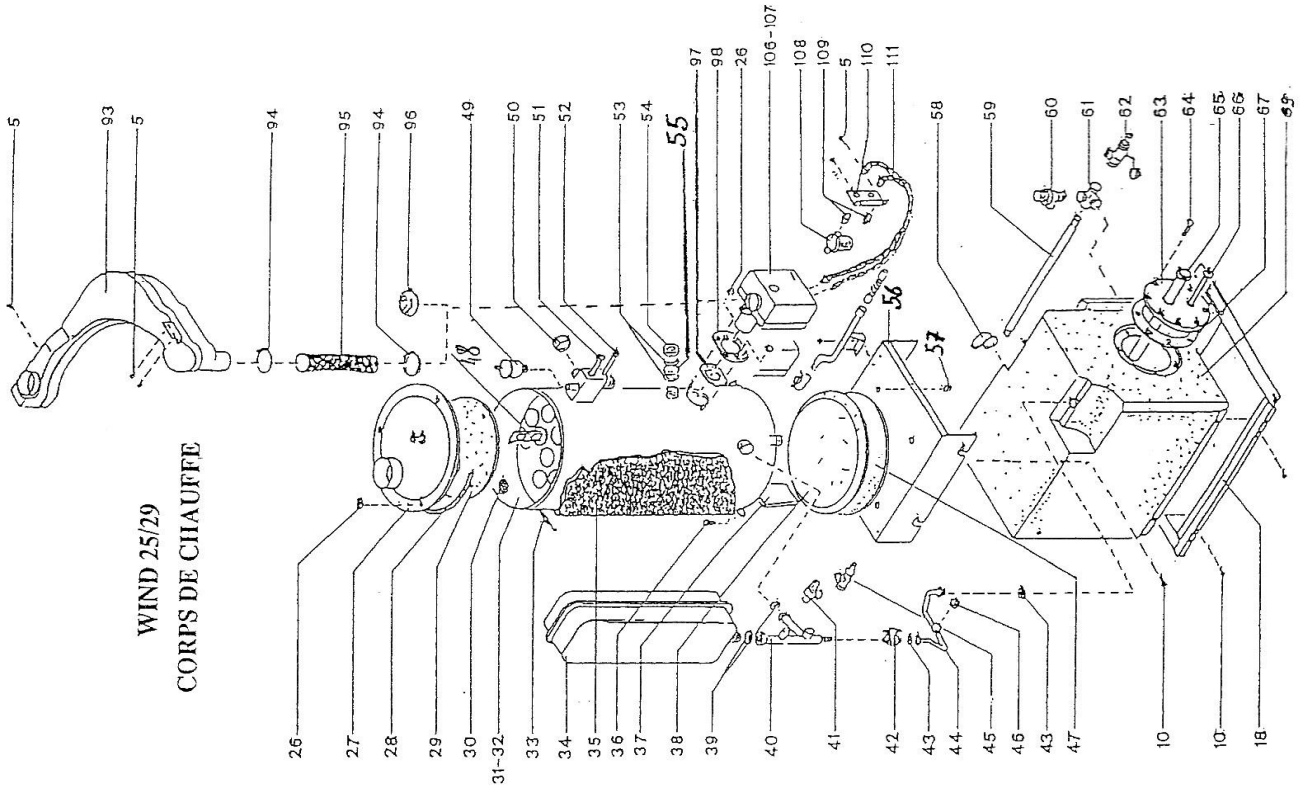
Tableau de Commande

Rep	Code	Réf. Appareil	Désignation commerciale	Nb/ app.	Obs
1	1001000014	WIND S et PLUS B	Prise 5 pôles complète	1	
2	1001000013	WIND S et PLUS B	Prise 5 pôles sur panneau	1	
3	1001000065	WIND S et PLUS B	Thermostat de ballon 0-60°C	1	
4	1001000011	PLUS B	Thermostat régl. Chaudière	1	
4	1001000617	WIND S	Thermostat régl. Chaudière 55/82	1	
6	1001000030	WIND S et PLUS B	Voyant vert en service	1	
7		WIND S et PLUS B	Passe fil	1	Plus dispo
8	1001000029	WIND S et PLUS B	Voyant rouge défaut	1	
9	1001000010	WIND S et PLUS B	Thermostat limit (85°C Plus) (50°C Wind)	1	
10	1001000009	WIND S et PLUS B	Thermostat de sécurité 110°C - 2 P	1	
11	1001000008	WIND S et PLUS B	Commutateur rotatif 5 pôles	1	
12		PLUS B	Tableau de bord nu	1	Plus dispo
13	0201000001	WIND S et PLUS B	Fiche électrique brûleur	1	
14	0501000078	WIND S et PLUS B	Fusible 5 x 20 - 6,3 A	1	
15		WIND S et PLUS B	Capot interne	1	
16		WIND S et PLUS B	Connecteur en attente	2	Plus dispo
17	1001000012	WIND S et PLUS B	Relais finder 56-32	1	
18		WIND S et PLUS B	Vis de fixation		
19	1001000033	WIND S et PLUS B	Bouton vert de thermostat	3	
20	1001000045	WIND S et PLUS B	Thermomètre	2	
21	1001000068	PLUS B	Horloge hebdomadaire	1	
22	1001000031	PLUS B	Compteur horaire	1	
23		PLUS B	Bandeau rabattable	1	Plus dispo
24		PLUS B	Charnière bandeau	2	Plus dispo

Jaquette

1		WIND S et PLUS B	Collerette fumée	1	Plus dispo
2		WIND S et PLUS B	Panneau arrière	1	Plus dispo
3		WIND S et PLUS B	Passe fil	1	Plus dispo
4	1001000556	WIND S et PLUS B	Barre blocage supérieure	1	
5		WIND S et PLUS B	Vis de fixation		Plus dispo
6	1001000557	WIND S et PLUS B	Cliips femelle	2	
7	1001000558	WIND S et PLUS B	Cliips mâle	2	
8	1001000084	WIND S et PLUS B	Chaînette de porte lg 500	2	
9		WIND S	Panneau latéral gauche Wind	1	Plus dispo
10		WIND S et PLUS B	Vis de fixation		Plus dispo
11-12	1001000552	WIND S et PLUS B	Capôt supérieur	1	
13		WIND S	Panneau latéral droit Wind	1	Plus dispo
14-15		WIND S	Tableau électrique complet WIND	1	Plus dispo
16		WIND S	Porte Wind	1	Plus dispo
18		WIND S et PLUS B	Socle	1	Plus dispo
19		PLUS B	Panneau arrière Plus / Wind	1	Plus dispo
19-1	1001000056	PLUS B	Cache plastique inférieur	1	
19-2	1001000055	PLUS B	Cache plastique supérieur	1	
20		PLUS B	Panneau latéral gauche Plus	1	Plus dispo
21		PLUS B	Capôt supérieur Plus	1	Plus dispo
22		PLUS B	Panneau latéral droit Plus	1	Plus dispo
23/24		PLUS B	Tableau électrique complet Plus	1	Plus dispo
25		PLUS B	Porte isolé	1	Plus dispo
A	1006000608	PLUS - WIND	Porte fusible	1	

WIND S - PLUS B (bi tube)
Corps de chauffe + ballon



Pièces détachées

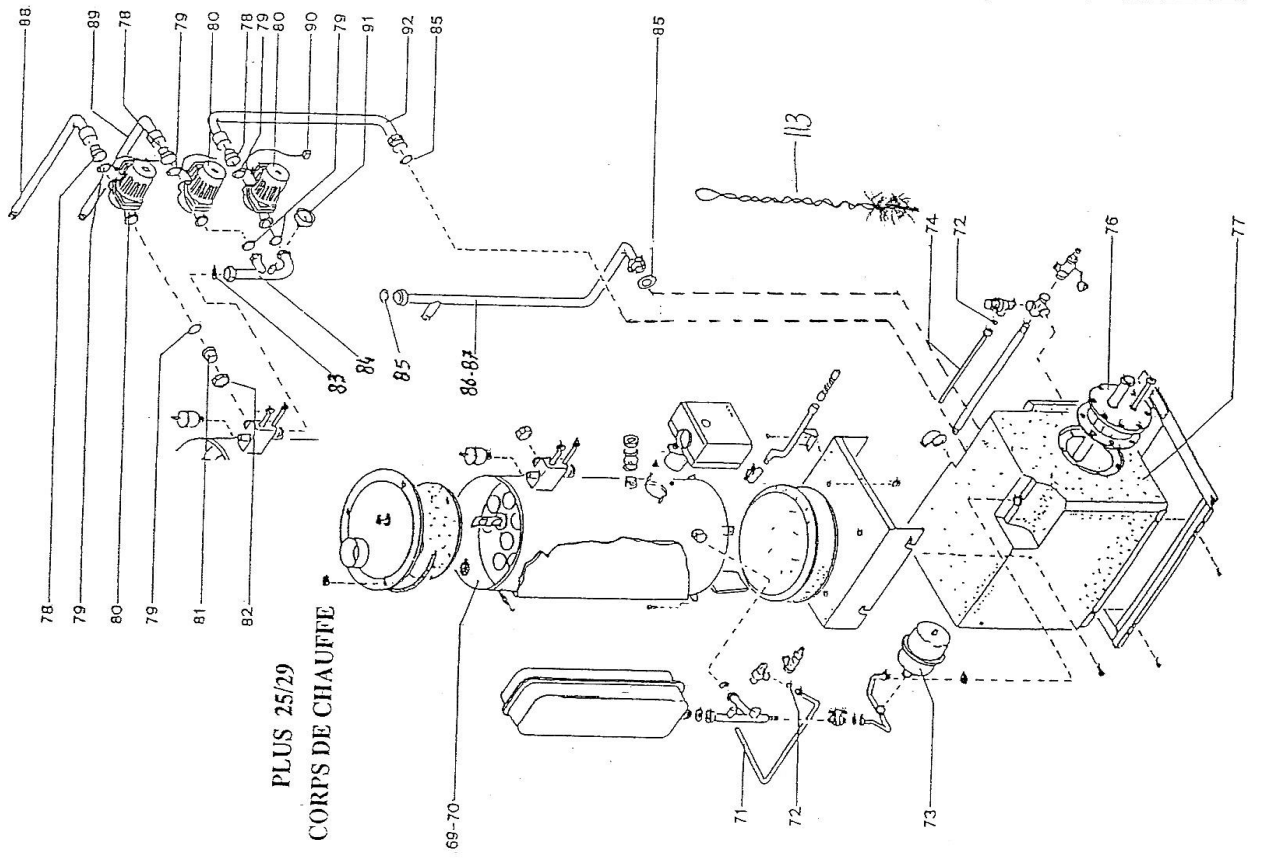
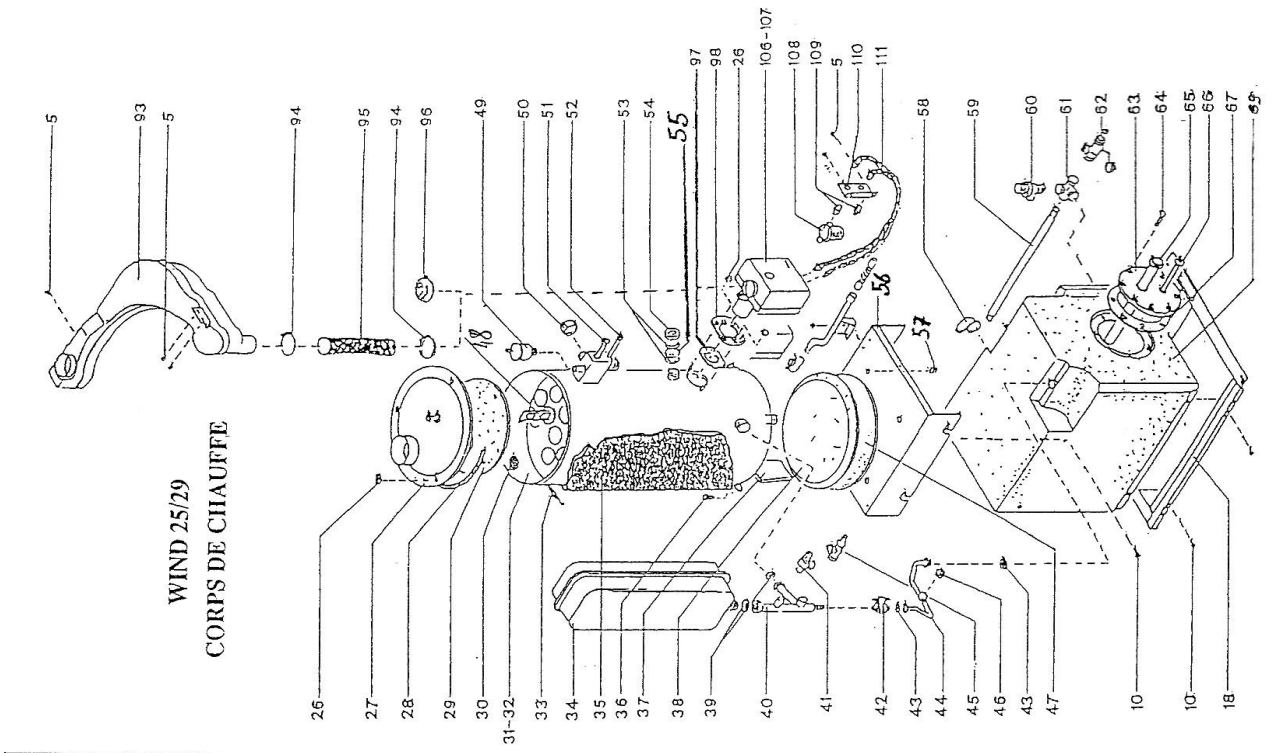
WIND S - PLUS B (bi tube)

Corps de chauffe + ballon

Pièces disponibles jusqu'à épuisement du stock

Rep	Code	Réf. Appareil	Désignation commerciale	Nb/ app.	Obs
5		WIND S et PLUS B	Vis de fixation	3	Plus dispo
10		WIND S et PLUS B	Vis de fixation	4	Plus dispo
18		WIND S et PLUS B	Socle	1	Plus dispo
26		WIND S et PLUS B	Ecrou de fixation	8	Plus dispo
27	1001000046	WIND S et PLUS B	Porte de ramonage complète	1	
28	1001000069	WIND S et PLUS 25	Joint de porte ramonage - 25	1	
28	1001000070	WIND S et PLUS 29	Joint de porte ramonage - 29	1	
29		WIND S et PLUS B	Isolant plaque de ramonage	1	Plus dispo
31		WIND S 25	Corps de chauffe WIND 25	1	Plus dispo
32		WIND S 29	Corps de chauffe WIND 29	1	Plus dispo
33		WIND S et PLUS B	Ressort pour calorifuge	3	Plus dispo
34	1001000072	WIND S et PLUS B	Vase d'expansion chauffage 12 litres	1	
35		WIND S et PLUS B	Isolant corps de chauffe	1	Plus dispo
37	1001000128	WIND S et PLUS B	Protection foyer	1	
38		WIND S et PLUS B	Fond de chambre de combustion	1	Plus dispo
39		WIND S et PLUS B	Joint 3/4	1	Plus dispo
40	1001000061	WIND S et PLUS B	Collecteur vase expansion chauffe	1	
41	1001000026	WIND S et PLUS B	Soupape chauffage 3 Bar	1	
42	1001000073	WIND S et PLUS B	Robinet de remplissage M/F - 3/8	1	
43		WIND S et PLUS B	Joint 1/2	1	Plus dispo
44	1001000221	WIND S et PLUS B	Raccord	1	
45	1001000074	WIND S et PLUS B	Robinet de vidange	1	
48	1001000075	WIND S et PLUS B	Chicane 4 pointes	13/15	
49	1001000076	WIND S et PLUS B	Purgeur automatique	1	
50	1001000103	WIND S et PLUS B	Bouchon 1"	1	
51		WIND S et PLUS B	Doigt de gant 1/2" x 170 cuivre	1	Plus dispo
52	1001000078	WIND S et PLUS B	Doigt de gant 1/2" x 155 cuivre	1	
53	1001000036	WIND S et PLUS B	Joint pour œillette de verre	2	
54	1001000058	WIND S et PLUS B	Ecrou porte œillette verre	1	
55	1001000042	WIND S et PLUS B	Œillette verre	1	
56		WIND S et PLUS B	Ancrage ballon chaudière	1	Plus dispo
57		WIND S et PLUS B	Vis de fixation châssis	1	Plus dispo
58		WIND S et PLUS B	Coude (raccord buse-vase d'expansion)	1	Plus dispo
59	1001000156	WIND S et PLUS B	Conduit arrivée d'eau 1/2 x 370	1	
60	1001000024	WIND S et PLUS B	Soupape ECS 6 Bar	1	
61		WIND S et PLUS B	Té sur ballon arrivée d'eau	1	Plus dispo
62	1001000052	WIND S et PLUS B	Robinet vidange ballon	1	
63	1001000133	WIND S	Trappe de visite ballon Wind = Plus	1	
64		WIND S et PLUS B	Boulon de fixation trappe ballon	1	Plus dispo
65	1001000038	WIND S et PLUS B	Anode	1	
66	1001000077	WIND S et PLUS B	Doigt de gant 1/2" x 155 ballon	1	
67	1001000053	WIND S et PLUS B	Joint trappe ballon ECS(BFD+Thermolasr+WINDPLUSbitube)	1	
68		WIND S	Ballon ECS WIND- Remplacé par 1001-200 voir page 18		Plus dispo
69	1001000111	PLUS 25	Corps de chauffe Plus 25(ancien code 1001-109)		
70	1001000144	PLUS 29	Corps de chauffe Plus 29(ancien code 1001-110)		
71		WIND S et PLUS B	Conduit vidange vase chauffage	1	Plus dispo
72		PLUS B	Joint 1/2"	1	Plus dispo
73	1001000054	PLUS B	Vase d'expansion ECS 2 litres	1	
74	1001000150	PLUS B	Conduit d'évacuation soupape 6 Bar	1	
	1001000162	WIND S et PLUS B	Joint fumée D 120 Bi tube	1	

WIND S - PLUS B (bi tube)
Corps de chauffe + ballon



WIND S - PLUS B (bi tube)
Corps de chauffe + ballon
Pièces disponibles jusqu'à épuisement du stock

Rep	Code	Réf. Appareil	Désignation commerciale	Nb/ app.	Obs
76	1001000133	PLUS B	Trappe visite ballon Plus	1	
77	1001000200	PLUS 25-29	Ballon de Plus	1	
78	1001000044	WIND S et PLUS B	Clapet anti-retour	2	
79	1001000152	WIND S et PLUS B	Joint 1" 1/2	2	
80	1001000023	WIND S et PLUS B	Circulateur Salson	2	
81		WIND S et PLUS B	Raccord mâle circulateur	2	Plus dispo
82	1001000079	WIND S et PLUS B	Ecrou tournant circulateur	2	
83		WIND S et PLUS B	Joint 1" 1/4	1	Plus dispo
84	1001000154	WIND S et PLUS B	Collecteur de distribution	1	
85		WIND S et PLUS B	Joint 1"	1	Plus dispo
86		WIND S et PLUS B	Collecteur de retour ballon	1	Plus dispo
87		G/2	Collecteur de retour ballon G/2	1	Plus dispo
88		G2	Collecteur de départ chauffage G2	1	Plus dispo
89	1001000057	WIND S et PLUS B	Collecteur de départ chauffage	1	
90		WIND S et PLUS B	Câble de raccord circulateur	1	Plus dispo
91	1001000025	WIND S et PLUS B	Manomètre	1	
92	1001000108	WIND S et PLUS B	Collecteur circulateur ballon	1	
93	1001000554	WIND S et PLUS B	Airbox	1	
94	1001000080	WIND S et PLUS B	Collier de serrage pour flexible	2	
95	1001000037	WIND S et PLUS B	Flexible air comburant	1	
96	1001000035	WIND S et PLUS B	Grille air comburant	1	
97	1001000051	WIND S et PLUS B	Joint de bride brûleur	1	
98	1001000050	WIND S et PLUS B	Bride brûleur G3/G5	1	
106	1001000125	WIND S et PLUS B	Brûleur G3RKBF25 remplacer par 1001-125	1	
107	1001000125	WIND S et PLUS B	Brûleur G3RKBF29 remplacer par 1001-125	1	
108	1001000041	WIND S et PLUS B	Filtre FOD	1	
109	1001000081	WIND S et PLUS B	Raccord 3/8 FOD	2	
110	1001000082	WIND S et PLUS B	Support filtre FOD	1	
111	1001000040	WIND S et PLUS B	Flexible FOD	2	
112	1001000083	WIND S et PLUS B	Raccord substitution circulateur	1	
113	1001000034	WIND S et PLUS B	Ecouvillon de ramonage	1	