

PIECES DETACHEES

CHAUDIERE ACIER ETANCHE

AQUA WIND RSC (Concentrique-Chauffage+ECS)



Pièces disponibles jusqu'à épuisement du stock

THERMITAL



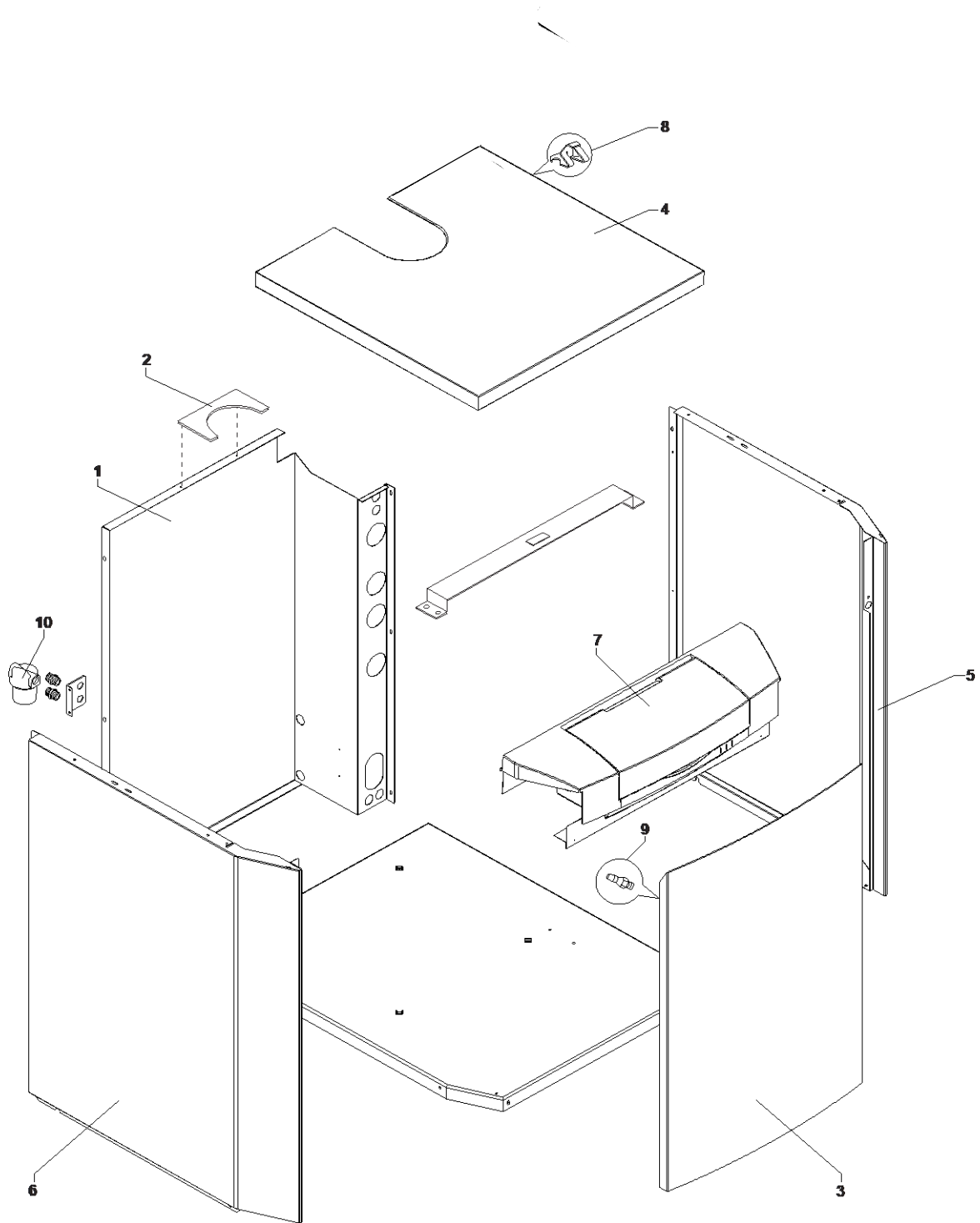
avec vous

1 rue Clément Ader - BP 316 - 69745 GENAS cedex

Tél : 04 78 90 98 98 - Fax : 04 78 90 66 22

Site internet: www.emat-sas.fr

AQUA WIND RSC
Jaquette



Pièces détachées

AQUA WIND RSC

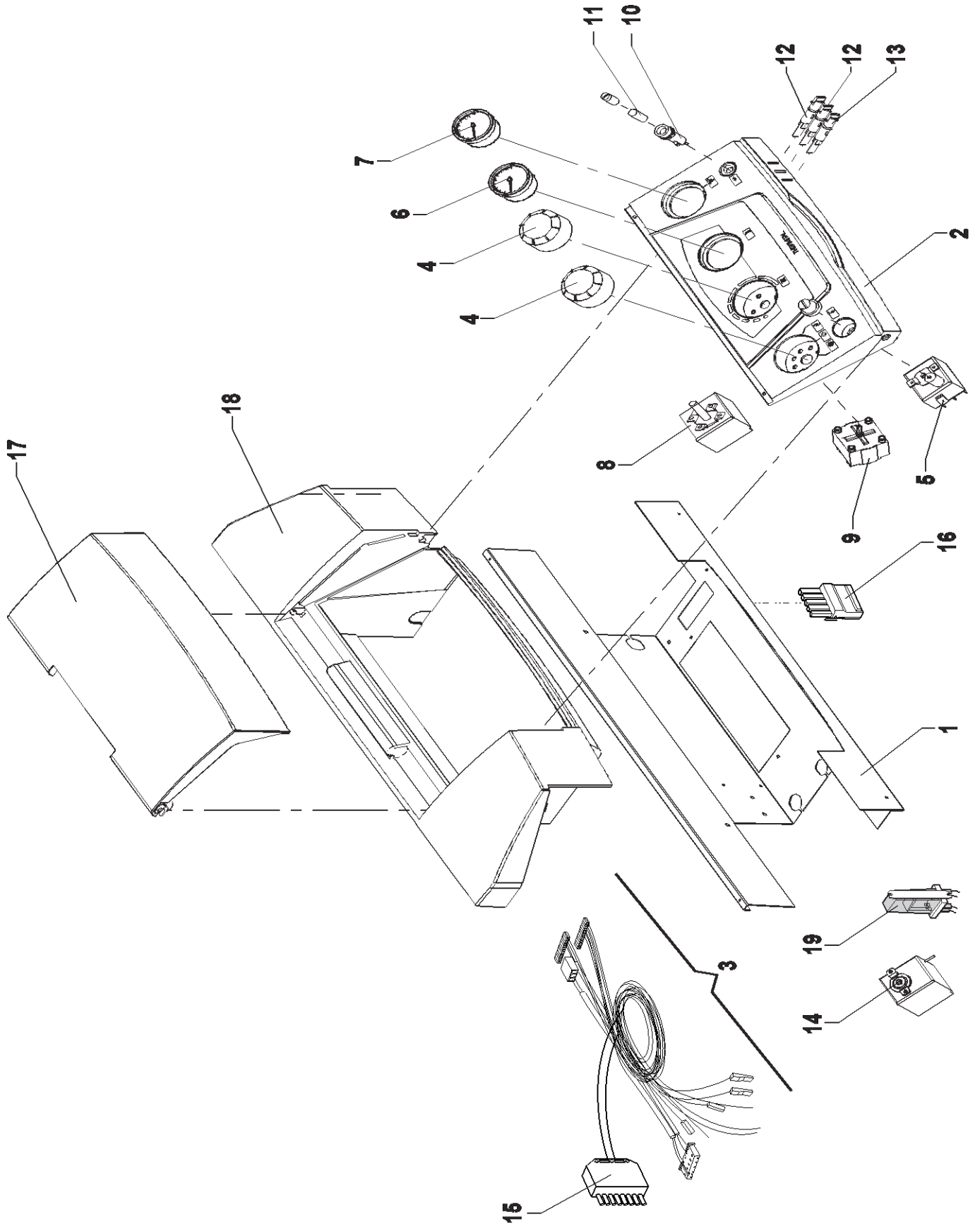
Jaquette

2

Pièces disponibles jusqu'à épuisement du stock

Rep	Code	Réf. Appareil	Désignation commerciale	Nb/ app.	Obs
1	1006000624	Aqua wind RSC	Panneau postérieur	1	
2	1001000634	Aqua wind RSC	Collerette fumée	1	
3	1006000620	Aqua wind RSC	Panneau porte	1	
4	1006000621	Aqua wind RSC	Panneau dessus	1	
5	1006000622	Aqua wind RSC	Panneau droit	1	
6	1006000623	Aqua wind RSC	panneau gauche	1	
7		Aqua wind RSC	Tableau de bord complet	1	Plus dispo
8		Aqua wind RSC	Ressort	1	Plus dispo
9	1001000170	Aqua wind RSC	Clips male	1	
10	1001000041	Aqua wind RSC	Filtre fioul	1	

AQUA WIND RSC
Tableau de commande



Pièces détachées

AQUA WIND RSC

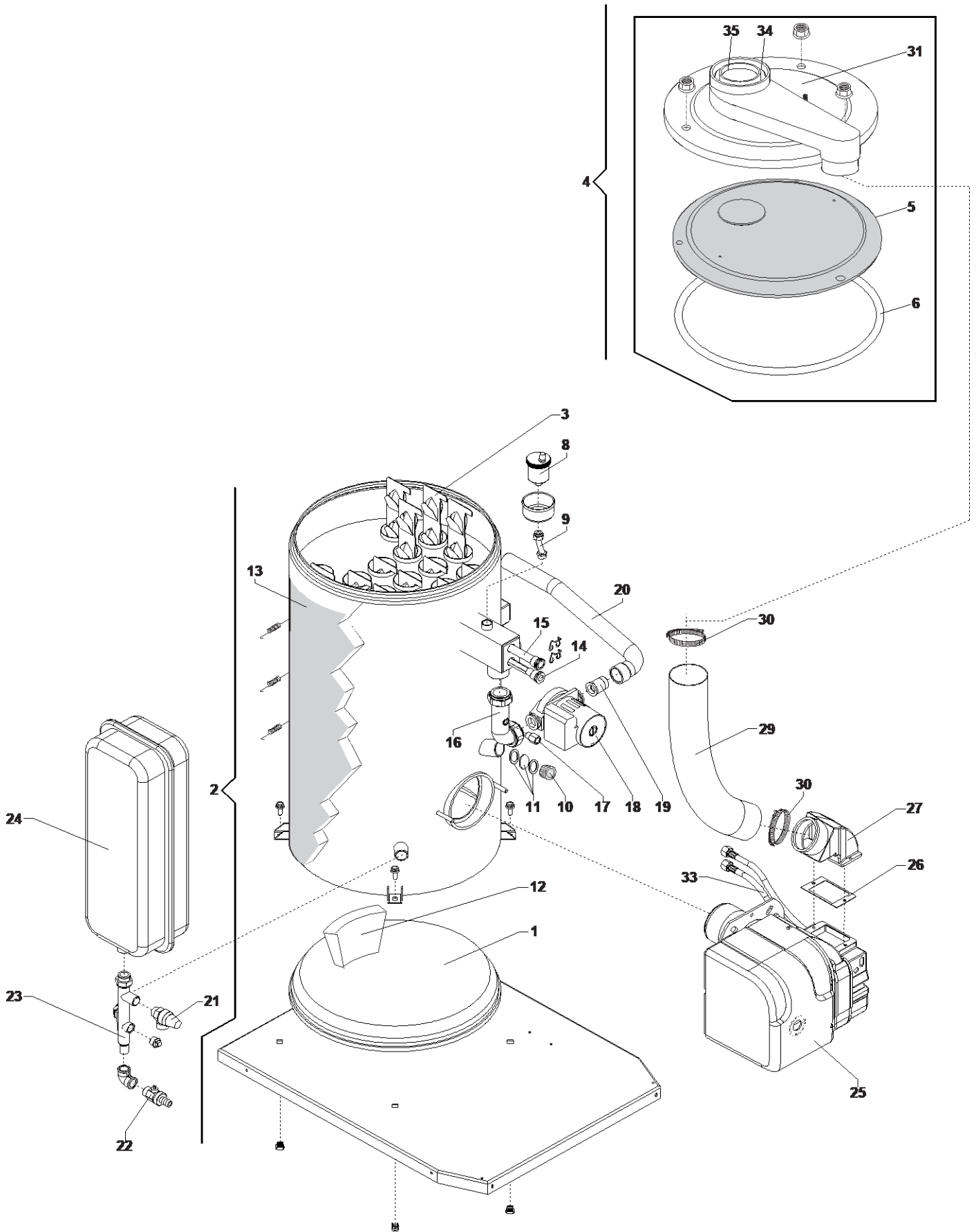
Tableau de commande

Pièces disponibles jusqu'à épuisement du stock

4

Rep	Code	Réf. Appareil	Désignation commerciale	Nb/ app.	Obs
1		Aqua wind RSC	Support tableau de bord	1	
2		Aqua wind RSC	Tableau de bord	1	
3		Aqua wind RSC	Cablage	1	
4	1001000171	Aqua wind RSC	Bouton	1	
5	1001000612	Aqua wind RSC	Thermostat de sécurité	1	
6	1001000172	Aqua wind RSC	Thermomètre	1	
7	1001000173	Aqua wind RSC	Manomètre (=1056-23)	1	
8	1001000174	Aqua wind RSC	Thermostat chaudière	1	
9	1001000175	Aqua wind RSC	Commutateur	1	
10	1001000176	Aqua wind RSC	Porte fusible	1	
11	0501000078	Aqua wind RSC	Fusible	1	
12	1001000177	Aqua wind RSC	Voyant rouge	1	
13	1001000178	Aqua wind RSC	Voyant vert	1	
14	1003000015	Aqua wind RSC	Thermostat anti inertie	1	
15	0201000001	Aqua wind RSC	Fiche 7 ples	1	
16	1001000014	Aqua wind RSC	Fiche 5 poles complète	1	
17		Aqua wind RSC	Couvercle	1	
18		Aqua wind RSC	Caisson tableau de bord	1	
19	1001000012	Aqua wind RSC	Relais	1	
20		Aqua wind RSC	Tableau de bord complet	1	

AQUA WIND RSC
Corps de chauffe



Pièces détachées

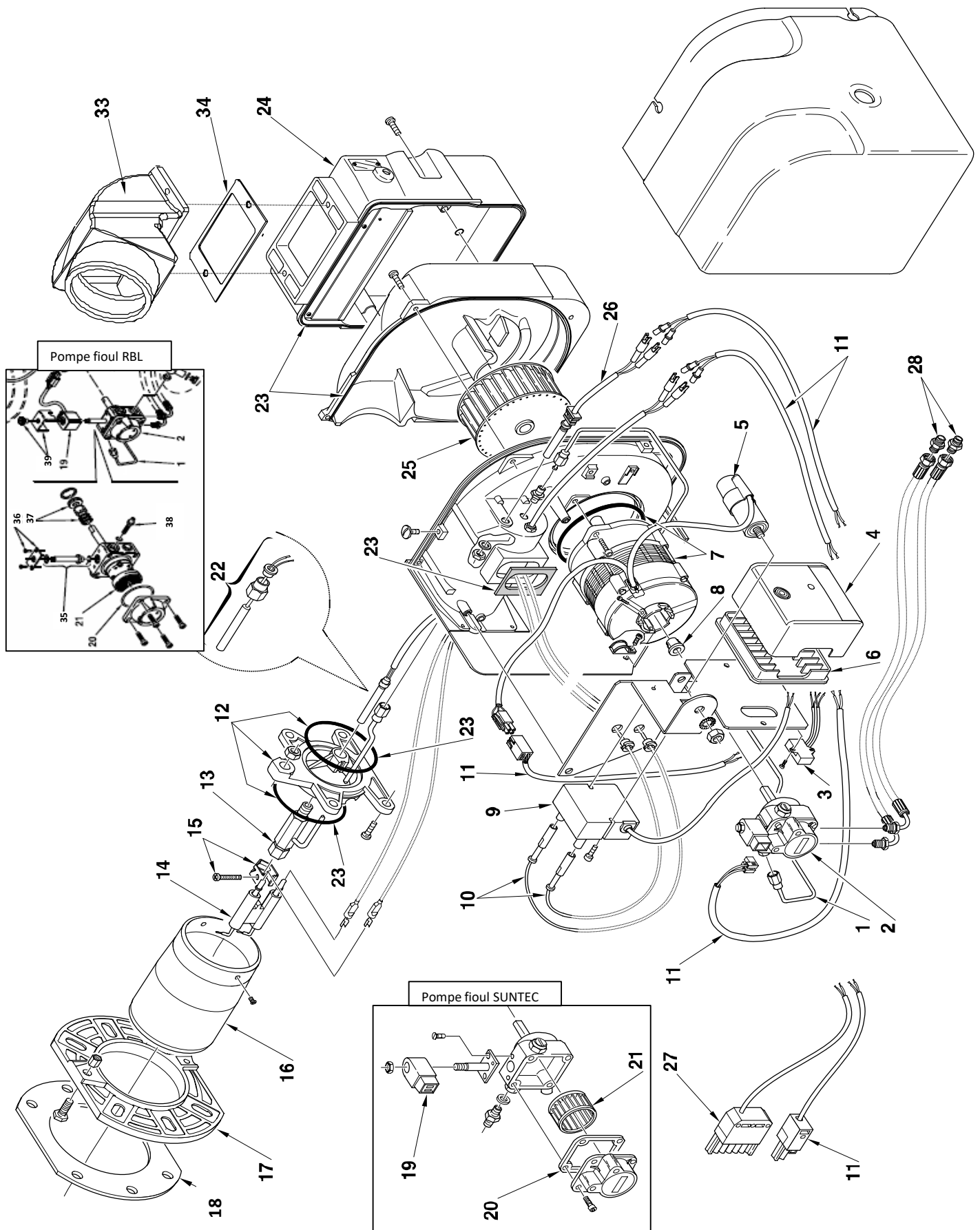
AQUA WIND RSC

Corps de chauffe

Pièces disponibles jusqu'à épuisement du stock

Rep	Code	Réf. Appareil	Désignation commerciale	Nb/ app.	Obs
1	1001000142	Aqua wind RSC	Isolant de fond de corps de chauffe	1	
2	1001000116	Aqua wind RSC	Corps de chauffe	1	
3	1001000075	Aqua wind RSC	Turbulateur	15	
4	1001000613	Aqua wind RSC	Boite à fumée complète	1	
5	1001000161	Aqua wind RS bi tube	Isolant boite à fumée	1	
6	1001000217	Aqua wind RSC	Joint de boite à fumée	1	
7		Aqua wind RS bi tube	-	0	
8	1001000076	Aqua wind RSC	Purgeur automatique	1	
9		Aqua wind RSC	Tube soupape d'évacuation	1	
10	1001000058	Aqua wind RSC	Ecrou œilleton	1	
11	1001000042	Aqua wind RSC	Œilleton de verre	1	
12	1001000128	Aqua wind RSC	Isolant de fond corps de chauffe	1	
13		Aqua wind RSC	Isolant du corps de chauffe	1	
14	1001000211	Aqua wind RSC	Doigt de gant 1/2" * 110	1	
15	1001000077	Aqua wind RSC	Doigt de gant 1/2" * 170	1	
16	1001000208	Aqua wind RSC	Collecteur de distribution	1	
17	1001000209	Aqua wind RSC	Support manomètre	1	
18	1001000023	Aqua wind RSC	Circulateur	1	
19	1001000044	Aqua wind RSC	Clapet anti retour	1	
20		Aqua wind RSC	Collecteur de retour	1	
21	1001000026	Aqua wind RSC	Soupape chauffage 3 Bar	1	
22	1001000074	Aqua wind RSC	Robinet de vidange	1	
23		Aqua wind RSC	Collecteur de vidange chaudière	1	
24	1001000072	Aqua wind RSC	Vase d'expension 12 l	1	
25	1001000204	Aqua wind RSC	Bruleur RTH 33R type 520 T3R	1	
26	1001000218	Aqua wind RSC	Joint air comburant	1	
27	1001000214	Aqua wind RSC	Virole pour prise d'air	1	
28		Aqua wind RSC	-		
29	1001000037	Aqua wind RSC	Flexible air comburant	1	
30	1001000080	Aqua wind RSC	Collier pour flexible	1	
31		Aqua wind RSC	Trappe boite fumée nue	1	
32		Aqua wind RS bi tube	Airbox	0	
33	1001000040	Aqua wind RSC	Flexible fioul	2	
34	1001000163	Aqua wind RSC	Joint D125 air comburant	1	
35	1001000106	Aqua wind RSC	Joint D 80 fumée	1	

AQUAPLUS 25 BSVC - Brûleur RTH 29R type 520 T2R
 AQUAWIND RSC / AQUAPLUS 29 BSVC G1 ou G2 - Brûleur RTH 33R type 520 T3R



Rep	Code	Réf. Appareil	Désignation commerciale	Nb/ app.	Obs
1	1001000219	Brûleur RTH 29R / 33R	Conduite fioul	1	
2*	1001000179	Brûleur RTH 29R / 33R	pompe fioul SUNTEC 5S001/01AS47A(Remplacé par RBL)		
2*	1001000179	Brûleur RTH 29R / 33R	pompe fioul RBL (pompe+EV+Bobine)	1	
3	1001000180	Brûleur RTH 29R / 33R	Filtre RC antiparasite	1	
4	1001000181	Brûleur RTH 29R / 33R	Boite de contrôle siemens RMO 8853A2	1	
5	1001000092	Brûleur RTH 29R / 33R	Condensateur 4 uf	1	
6		Brûleur RTH 29R / 33R	Bornier	1	
7	1001000182	Brûleur RTH 29R / 33R	Moteur	1	
8	1001000087	Brûleur RTH 29R / 33R	Accouplement	1	
9	1001000183	Brûleur RTH 29R / 33R	Transformateur	1	
10	1001000184	Brûleur RTH 29R / 33R	Cable HT	1	
11		Brûleur RTH 29R / 33R	Kit cable de connection	1	
12	1001000185	Brûleur RTH 29R / 33R	Collier	1	
13	1001000186	Brûleur RTH 29R / 33R	Pötte gicleur	1	
14	1001000187	Brûleur RTH 29R / 33R	Groupe électrodes	1	
15	1001000188	Brûleur RTH 29R / 33R	Support électrode	1	
16	1001000225	Brûleur RTH 29R	Groupe gueulard	1	
16	1001000226	Brûleur RTH 33R	Groupe gueulard	1	
17	1001000228	Brûleur RTH 29R / 33R	Bride	1	
18		Brûleur RTH 29R / 33R	Joint isolant	1	
19*	1001000189	Brûleur RTH 29R / 33R	Bobine pour pompe fioul SUNTEC	1	
19*	1001000229	Brûleur RTH 29R / 33R	Bobine pour pompe fioul RBL	1	
20*		Brûleur RTH 29R / 33R	Joint pour pompe fioul SUNTEC	1	
20*		Brûleur RTH 29R / 33R	Joint pour pompe fioul RBL		
21*		Brûleur RTH 29R / 33R	Filtre fioul pompe SUNTEC	2	
21*		Brûleur RTH 29R / 33R	Filtre fioul pompe RBL		
22	1001000205	Brûleur RTH 29R / 33R	Ensemble réchauffeur	1	
23		Brûleur RTH 29R / 33R	Kit joints	1	
24		Brûleur RTH 29R / 33R	Système de réglage d'air	1	
25		Brûleur RTH 29R / 33R	Turbine	1	
26	1001000190	Brûleur RTH 29R / 33R	Cellule UV	1	
27		Brûleur RTH 29R / 33R	Prise 7 poles	1	
28		Brûleur RTH 29R / 33R	Mamelon	2	
29	1001000203	Brûleur RTH 29R	Brûleur complet pour 25	1	
30	1001000204	Brûleur RTH 33R	Brûleur complet pour 29	1	
31	0105000024	Brûleur RTH 29R	Gicleur pour 25 0,6 G 60°	1	
32	0105000003	Brûleur RTH 33R	Gicleur pour 29 0,75 G 60°	1	
33	1001000214	Brûleur RTH 29R / 33R	Virole prise d'air	1	
34	1001000218	Brûleur RTH 29R / 33R	Joint	1	
35*		Brûleur RTH 29R / 33R	Noyau de vanne pour pompe RBL	1	
36*		Brûleur RTH 29R / 33R	Plaquette étrier pour pompe RBL	1	
37*		Brûleur RTH 29R / 33R	Organe d'étanchéité pour pompe RBL	1	
38*		Brûleur RTH 29R / 33R	Régulateur pour pompe RBL	1	
39*		Brûleur RTH 29R / 33R	Ecrou+Etrier pour pompe RBL	1	

(*) Brûleur <= 01506120140 est équipé d'une pompe fioul SUNTEC
 Brûleur >= 01506120141 est équipé d'une pompe fioul RBL