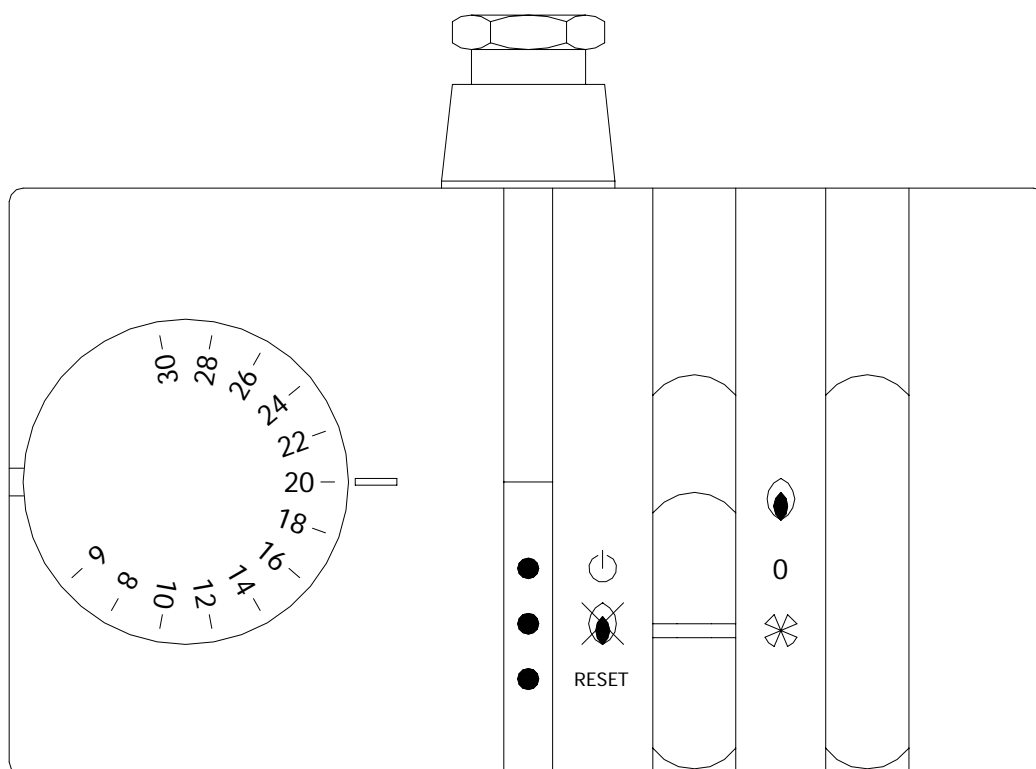


COMMANDE A DISTANCE POUR AEROTHERMES GAZ

COMMANDE A DISTANCE 1 CONSIGNE- 2 ALLURES

INSTRUCTIONS D'INSTALLATION ET D'UTILISATION

Code : 0049-12



JET.CD.1C.2010V1



Les opérations de montage doivent être effectuées dans les règles de sécurité en vigueur, après avoir isolé les appareils de toute forme d'alimentation (gaz et énergie électrique).

Ce document fait partie intégrante du matériel décrit

DESCRIPTION DE L'ACCESSOIRE

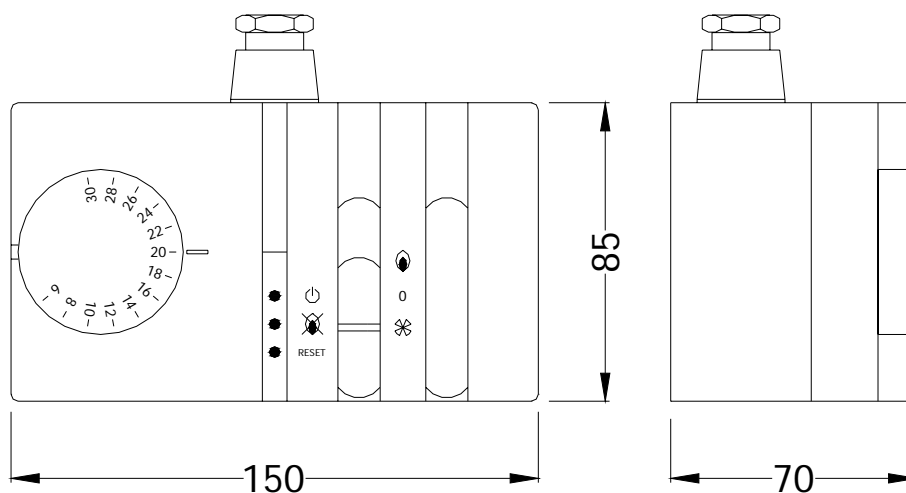
La **commande à distance 1 consigne-2 étages** est un dispositif qui permet de gérer à distance un seul aérotherme. Elle peut être raccordée indifféremment aux appareils, deux allures-deux vitesses: version A4, deux allures-une vitesse: version A2 et une allure-une vitesse: version A.

NOMENCLATURE DU PRODUIT

La commande à distance 1 consigne-deux étages est fournie dans un colis carton contenant:

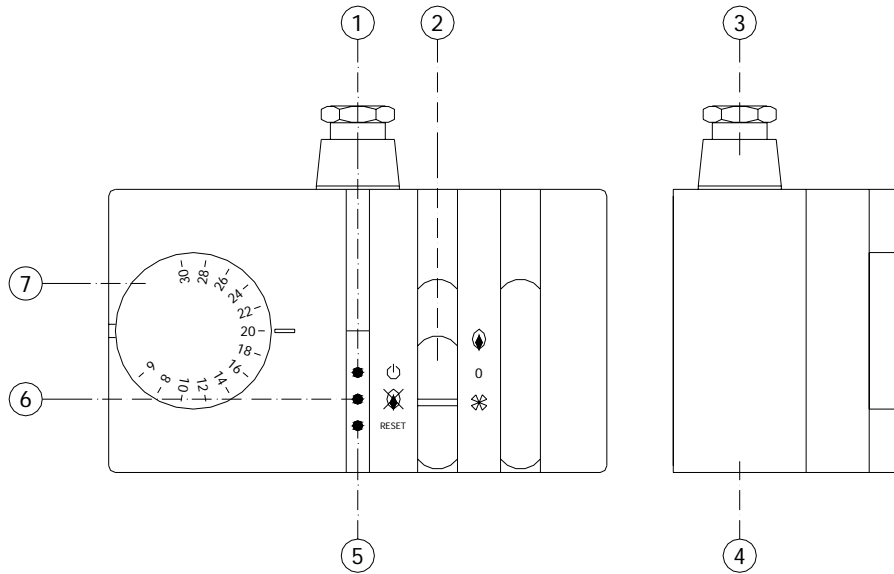
DESCRIPTION	QUANTITE
Commande à distance 1 consigne-deux étages	01
Notice de montage	01

DONNEES TECHNIQUES ET DIMENSIONNELLES



DESCRIPTION		Unité de mesure
Alimentation électrique	230V ~ 50 Hz	+/- 10%
Puissance électrique absorbée	7	VA
Intensité	5A	250V cosØ=1
Limites de température	0/+50	°C
Limites d'humidité	20-90 non condensante	U.R. %
Niveau de protection	30	IP
Plage de régulation	6 ÷ 30	°C
Précision	0.5± 0.1	°C
Différentiel entre 1 ^{er} et 2 ^{ème} allure	1 ÷ 5	°C
Poids net	210	g

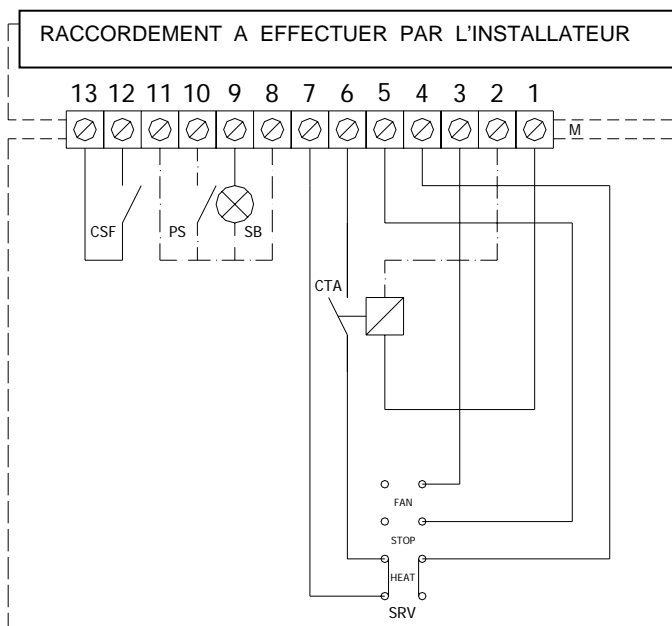
COMPOSANTS



LEGENDE:

- 1 Voyant vert d'indication de marche brûleur
- 2 Sélecteur chauffage () – Stop () – Ventilation ()
- 3 Presse-étoupe entrée câble
- 4 Socle en plastique
- 5 Poussoir de réarmement (RESET)
- 6 Voyant rouge de mise en sécurité brûleur ()
- 7 Réglage de la température ambiante

SCHEMA ELECTRIQUE FONCTIONNEL



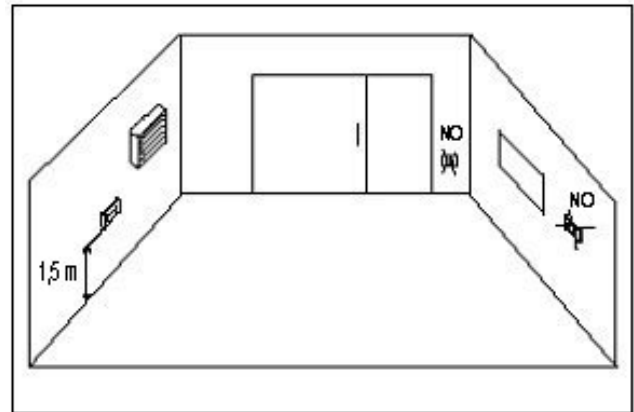
LEGENDE DES COMPOSANTS:

- M** bornier de raccordement
- CSF** Contact de sélection d'allure de fonctionnement
- PS** bouton poussoir RESET
- SB** voyant rouge sécurité brûleur
- CTA** contact thermostat d'ambiance
- SRV** sélecteur chauffage (heat)-stop-ventilation (fan)

INSTALLATION

Pour contrôler la température ambiante de façon optimale, la commande à distance devra être installée dans un emplacement de référence du local. Pour une installation correcte suivre les indications suivantes:

- doit être installée sur une paroi, si possible non-extérieure qui n'est pas parcourue de canalisations chaudes ou froides
- doit être installée à 1,5m du sol
- ne doit pas être installée à proximité de portes, de fenêtres, d'appareils dégageant de la chaleur ou d'une manière générale en situations susceptibles de perturber la mesure de la température.



La commande à distance devra être installée par du personnel qualifié en respectant les normes en vigueur et en respectant les instructions du présent manuel.

Pour l'installation:

- Enlever le bouton de réglage du thermostat d'ambiance en faisant levier avec un petit tournevis (fig.1)
- Enlever la vis située sous le bouton de réglage et qui fixe le couvercle au socle (fig.2)
- Utiliser le contre-cadre comme gabarit et effectuer les percements
- Fixer le socle au mur avec les fixations adéquats (non fournies)
- Faire passer les cables du raccordement électrique au travers du presse-étoupe
- Effectuer le raccordement électrique en suivant les schémas ci-après
- Monter le socle sur le contre-socle
- Remonter le couvercle sur la base; remettre la vis
- Remettre le bouton de réglage du thermostat d'ambiance

Fig.1

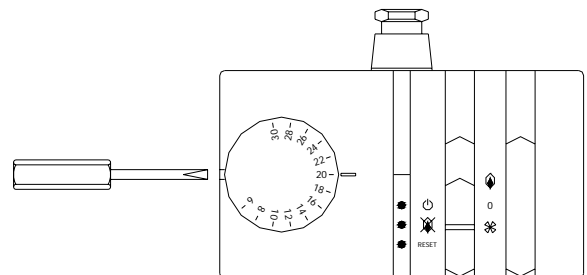


Fig.2

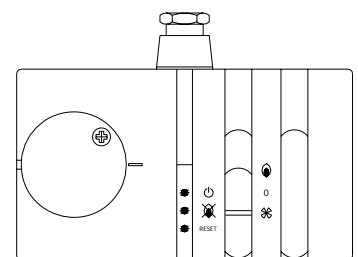
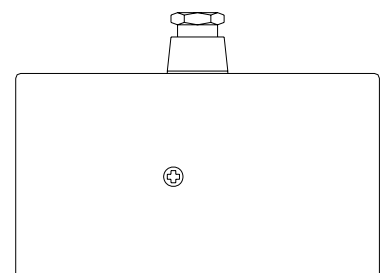


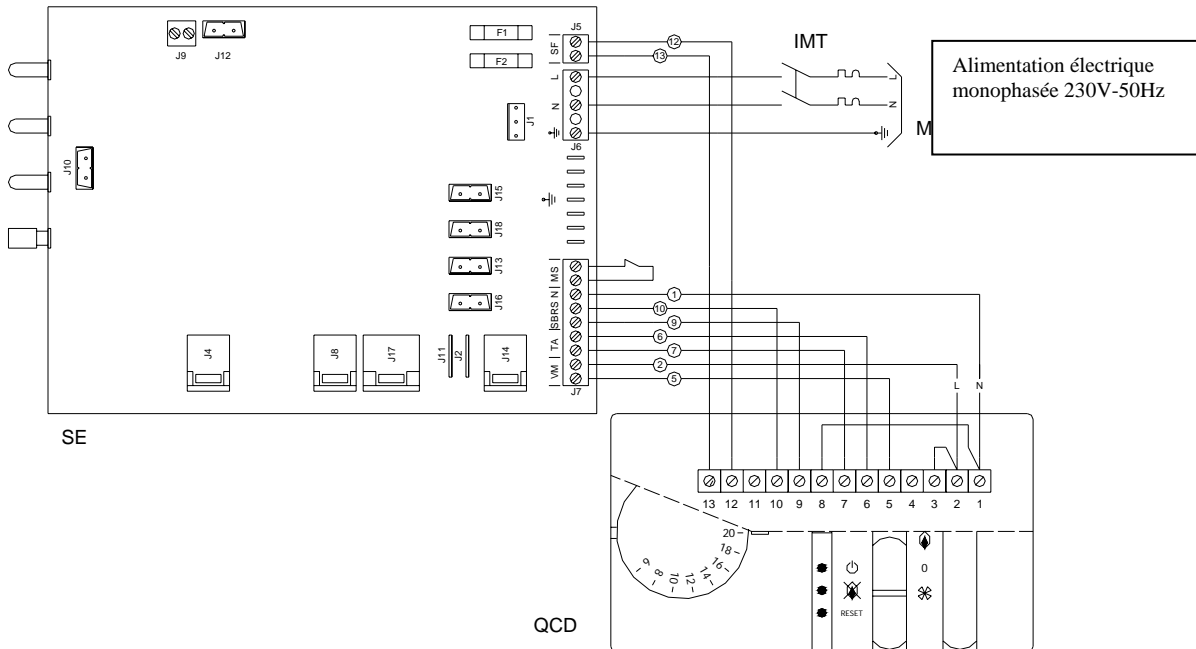
Fig.3



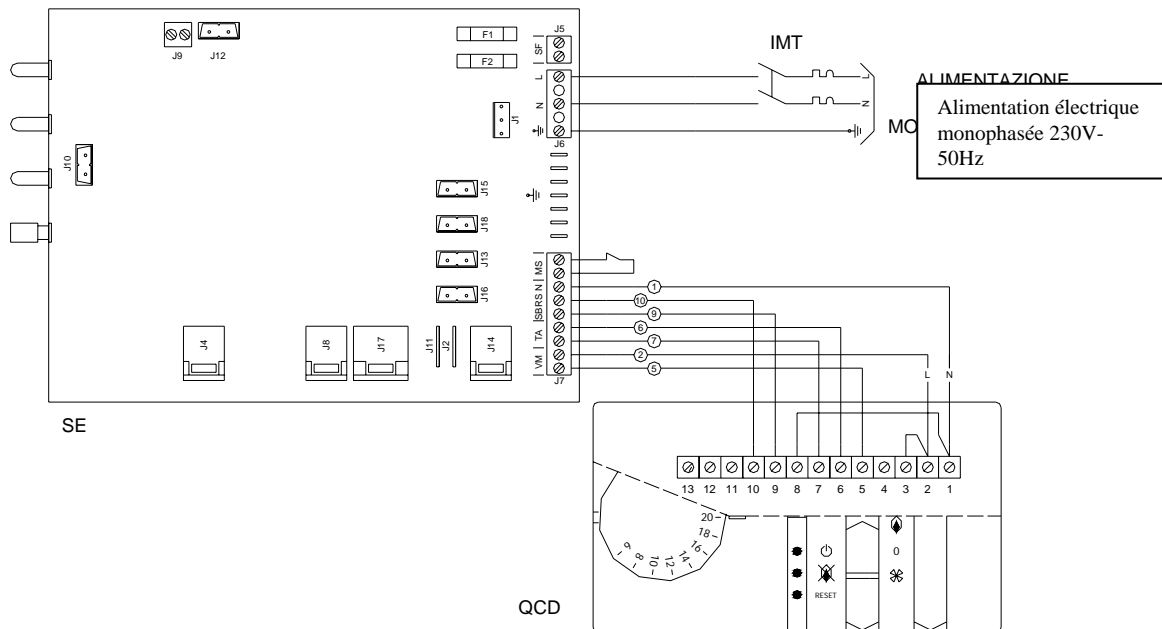
RACCORDEMENT ELECTRIQUE pour AEROTHERME de TYPE HELIJET ou CENTRIJET

Avant d'effectuer n'importe quelle opération, couper l'alimentation électrique, en positionnant l'interrupteur général de l'installation sur "ARRET".

RACCORDEMENT ELECTRIQUE ENTRE LA COMMANDE A DISTANCE UNE CONSIGNE ET DEUX ALLURES ET UN AEROTHERME DEUX ALLURES ET/OU DEUX VITESSES



RACCORDEMENT ELECTRIQUE ENTRE LA COMMANDE A DISTANCE UNE CONSIGNE ET DEUX ALLURES ET UN AEROTHERME UNE ALLURE



LEGENDE:

SE Carte électronique de l'appareil

QCD Commande à distance

IMT Interrupteur multipolaire magnétothermique différentiel (non fourni)



Respecter la polarité de branchement comme notée ci-dessus.

Les erreurs peuvent provoquer des dommages irréparables.

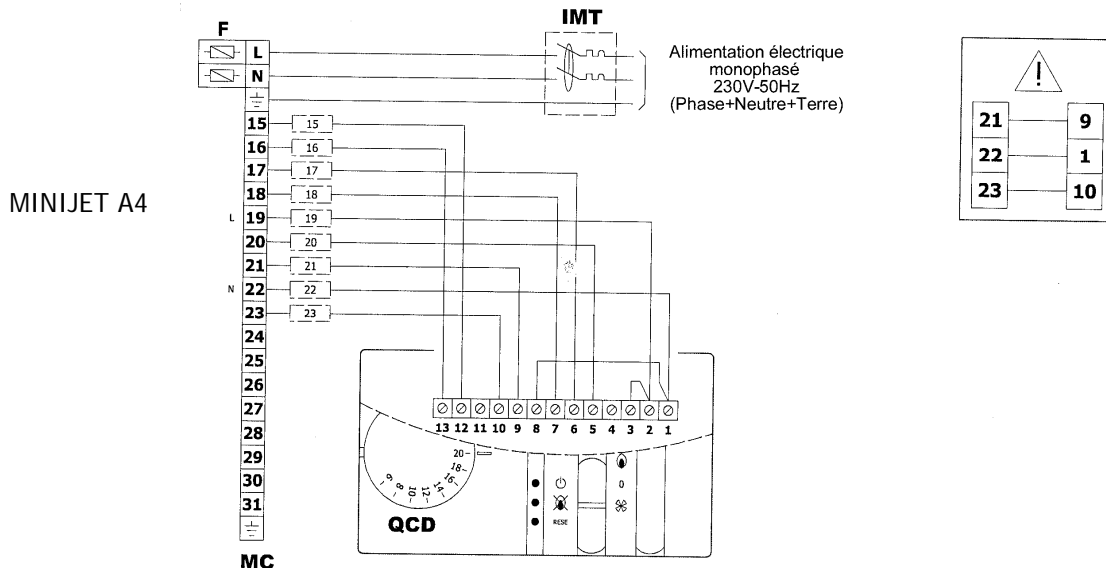


Une seule commande à distance ne gère qu'un seul aérotherme. Il est interdit de raccorder plusieurs appareils sur une seule commande à distance.

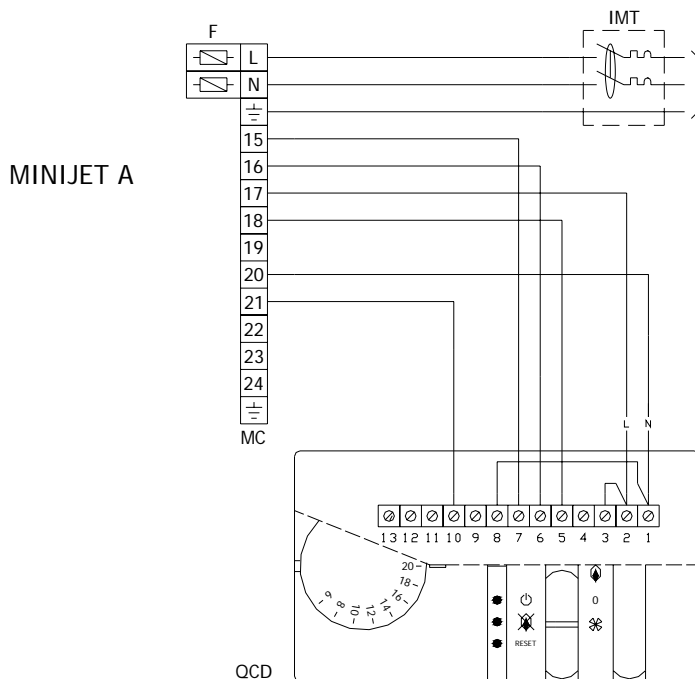
RACCORDEMENT ELECTRIQUE pour AEROTHERME de TYPE MINIJET

Avant d'effectuer n'importe quelle opération, couper l'alimentation électrique, en positionnant l'interrupteur général de l'installation sur "ARRET".

RACCORDEMENT ELECTRIQUE ENTRE LA COMMANDE A DISTANCE UNE CONSIGNE ET DEUX ALLURES ET UN AEROTHERME DEUX ALLURES ET/OU DEUX VITESSES



RACCORDEMENT ELECTRIQUE ENTRE LA COMMANDE A DISTANCE UNE CONSIGNE ET DEUX ALLURES ET UN AEROTHERME UNE ALLURE



LEGENDE:

F Fusible sur l'appareil

QCD Commande à distance

IMT Interrupteur multipolaire magnétothermique différentiel (non fourni)



Respecter la polarité de branchement comme notée ci-dessus. Les erreurs peuvent provoquer des dommages irréparables.

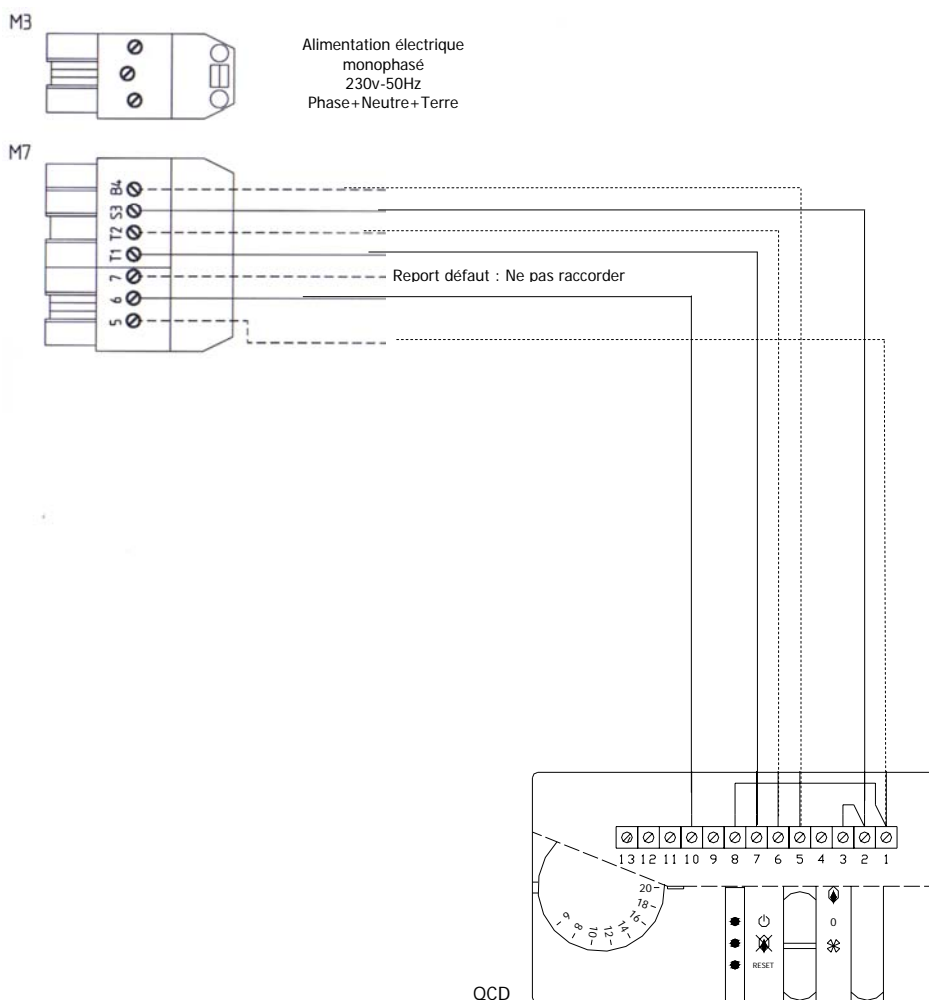


Une seule commande à distance ne gère qu'un seul aérotherme. Il est interdit de raccorder plusieurs appareils sur une seule commande à distance.

RACCORDEMENT ELECTRIQUE pour AEROTHERME de TYPE SUNJET B

Avant d'effectuer n'importe quelle opération, couper l'alimentation électrique, en positionnant l'interrupteur général de l'installation sur "ARRET".

RACCORDEMENT ELECTRIQUE ENTRE LA COMMANDE A DISTANCE UNE CONSIGNE ET DEUX ALLURES ET UN AEROTHERME UNE ALLURE



LEGENDE:

- QCD** Commande à distance
- M3** Connecteur alimentation 230V, fixé à l'arrière de l'aérotherme
- M7** Connecteur pour le régulation, fixé à l'arrière de l'aérotherme
- Borne 7** : Ne pas utiliser le report défaut



Respecter la polarité de branchement comme notée ci-dessus. Les erreurs peuvent provoquer des dommages irréparables.



Une seule commande à distance ne gère qu'un seul aérotherme. Il est interdit de raccorder plusieurs appareils sur une seule commande à distance.

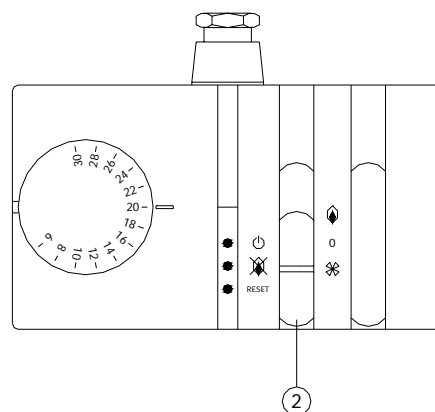
MISE EN SERVICE

MISE EN ROUTE VENTILATION:

- Positionner le sélecteur **2** sur le symbole ventilation été (☼). Le motoventilateur se met en marche

ARRET DE LA VENTILATION:

- Positionner le sélecteur **2** sur le symbole "O". Le motoventilateur s'arrête

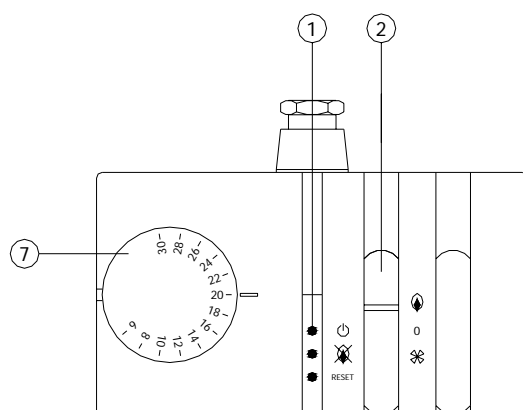


MISE EN ROUTE CHAUFFAGE:

- Positionner le sélecteur **2** sur le symbole (🔥).
- Régler le bouton de réglage du thermostat (**7**) sur la valeur désirée. Le cycle d'allumage de l'appareil se fait et le voyant vert (**1**) s'allume.

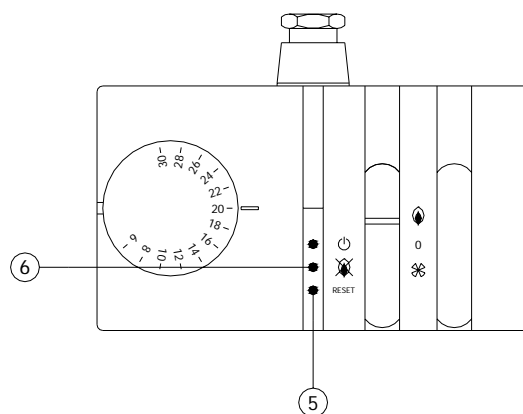
ARRET DU CHAUFFAGE:

- Positionner le sélecteur **2** sur la position "O" et régler le bouton de réglage du thermostat (**7**) sur la valeur minimum (+6°C). Le brûleur s'arrête immédiatement et après 3 à 4 minutes le motoventilateur s'arrête à son tour.



MISE EN SECURITE ET REARMEMENT:

- Dans le cas d'anomalies d'allumage ou de fonctionnement du brûleur, l'appareil se met en sécurité et le voyant rouge (**6**) s'allume.
- Pour relancer le fonctionnement appuyer sur le bouton (**5**). Après 4 ou 5 essais infructueux, prévenir le service technique d'assistance.



Ne pas déconnecter l'aérotherme de l'alimentation électrique générale avant que le motoventilateur ait effectué la post-ventilation et se soit complètement arrêté.



Il est possible que les fonctions demandées ne soient pas exécutées immédiatement car la commande à distance nécessite un temps de 60 secondes pour mémoriser les données.



Pour un fonctionnement correct de la commande à distance, le sélecteur A devra être manipulé lentement. Il faut observer un bref temps d'arrêt entre chaque changement de sélection.

PRINCIPE DE FONCTIONNEMENT

La commande à distance programmable deux allures permet de gérer complètement et automatiquement un aérotherme deux allures et/ou deux vitesses.

Le pré-réglage en usine du différentiel est de 2°C.

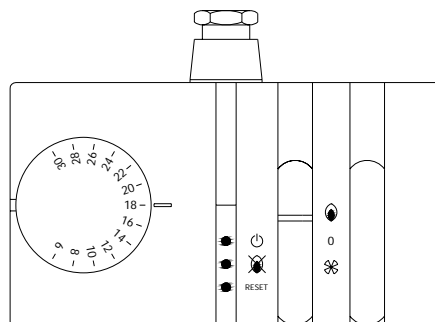
Dans le cas où la commande à distance est raccordée avec un appareil une seule allure, celle-ci commande uniquement l'allumage et l'extinction, sans action, alors, sur les allures intermédiaires.

Exemple de chauffage d'une ambiance pour élever la température de 6 à 18°C, avec un appareil deux allures, deux vitesses:

- Régler la température à 18°C sur le bouton du thermostat d'ambiance.
- Si la valeur de la température ambiante est éloignée de celle réglée sur le thermostat d'ambiance, l'appareil se met en marche en puissance brûleur et vitesse de soufflage maximum. L'ambiance commence à se réchauffer.
- Quand la température ambiante égale la valeur du thermostat d'ambiance moins la valeur du différentiel ($18^\circ - 2 = 16^\circ$), la commande commute le fonctionnement de l'appareil à la puissance et vitesse minimum.
- Si la température ambiante baisse sous la valeur des 16° , l'appareil repasse en fonctionnement maximum. A l'inverse si la température ambiante dépasse les 18° , l'appareil s'arrête.

IMPORTANT!

Afin d'éviter les problèmes d'allumage du brûleur en régime réduit, la commande à distance effectue toujours et pendant quelques secondes un allumage au régime maxi, indépendamment de la position du bouton de réglage du thermostat et de la température relevées dans le local à chauffer.

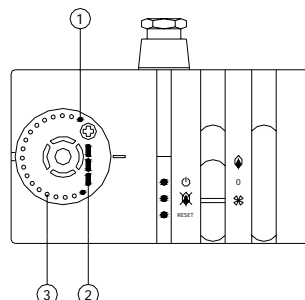


BLOCAGE BOUTON DE REGLAGE

Il est possible de réduire la plage de réglage du bouton du thermostat d'ambiance ou de bloquer son mouvement en positionnant dessous des cavaliers mobiles (fournis).

LEGENDE:

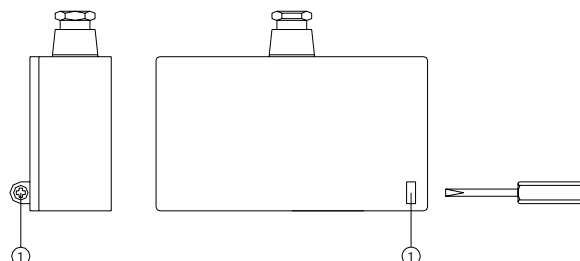
- 1 blocage de fin de course
- 2 cavaliers en attente
- 3 trous pour insérer les cavaliers dans la position désirée

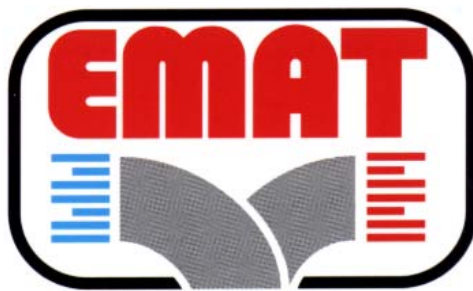


DIFFERENTIEL

La commande à distance programmable deux allures est réglée en usine avec un différentiel de 2°C, ce qui satisfait la quasi totalité des cas. Il est toutefois possible d'optimiser le différentiel en agissant sur un trimer de réglage situé sur la carte électronique de la commande à distance. La plage de réglage est de 1 à 5°C.

- Enlever le couvercle de la commande à distance (voir paragraphe INSTALLATION).
- Dévisser la vis qui fixe le socle au couvercle plastique et séparer les deux parties (voir paragraphe INSTALLATION).
- Depuis l'arrière modifier avec un petit tournevis plat le trimer de régulation. En tournant dans le sens horaire, le différentiel augmente; en tournant dans le sens inverse, le différentiel diminue.
- Remonter le tout dans le sens inverse.





**EMAT SAS – 1, rue Clément Ader - BP 316
69745 GENAS cedex**

**☎ : 04 78 90 98 98 - 📠 : 04 78 90 66 22
Site Internet : [www.emat-sas .fr](http://www.emat-sas.fr)**

Dans le cadre des améliorations et perfectionnements apportés à nos appareils, nous nous réservons le droit de modifier, sans préavis, les caractéristiques de ceux-ci.