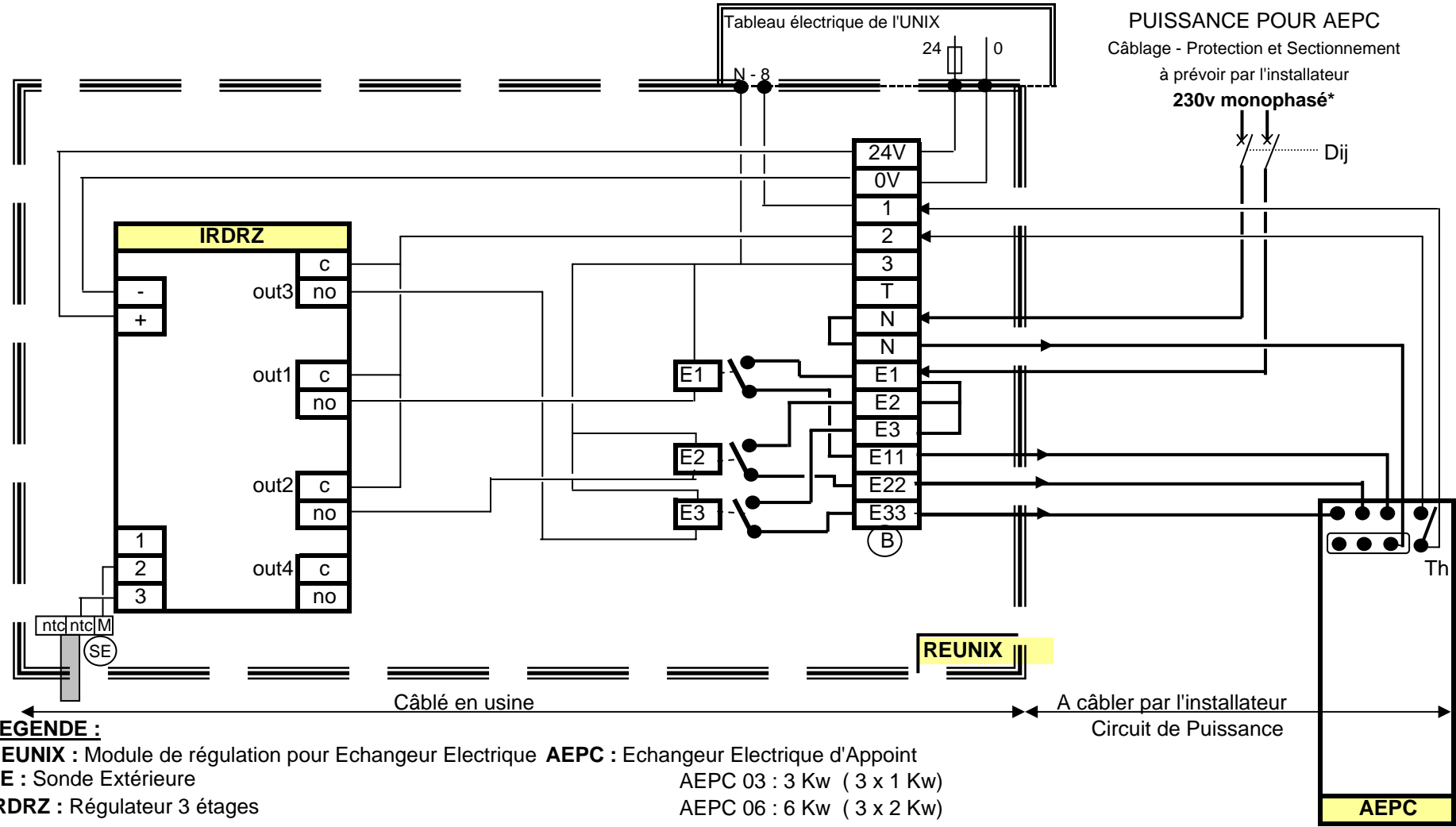


SCHEMA DE PRINCIPE - GEG REUNIX 2007 V3



PUISSANCE POUR AEPC
 Câblage - Protection et Sectionnement
 à prévoir par l'installateur
230v monophasé*
 Dij

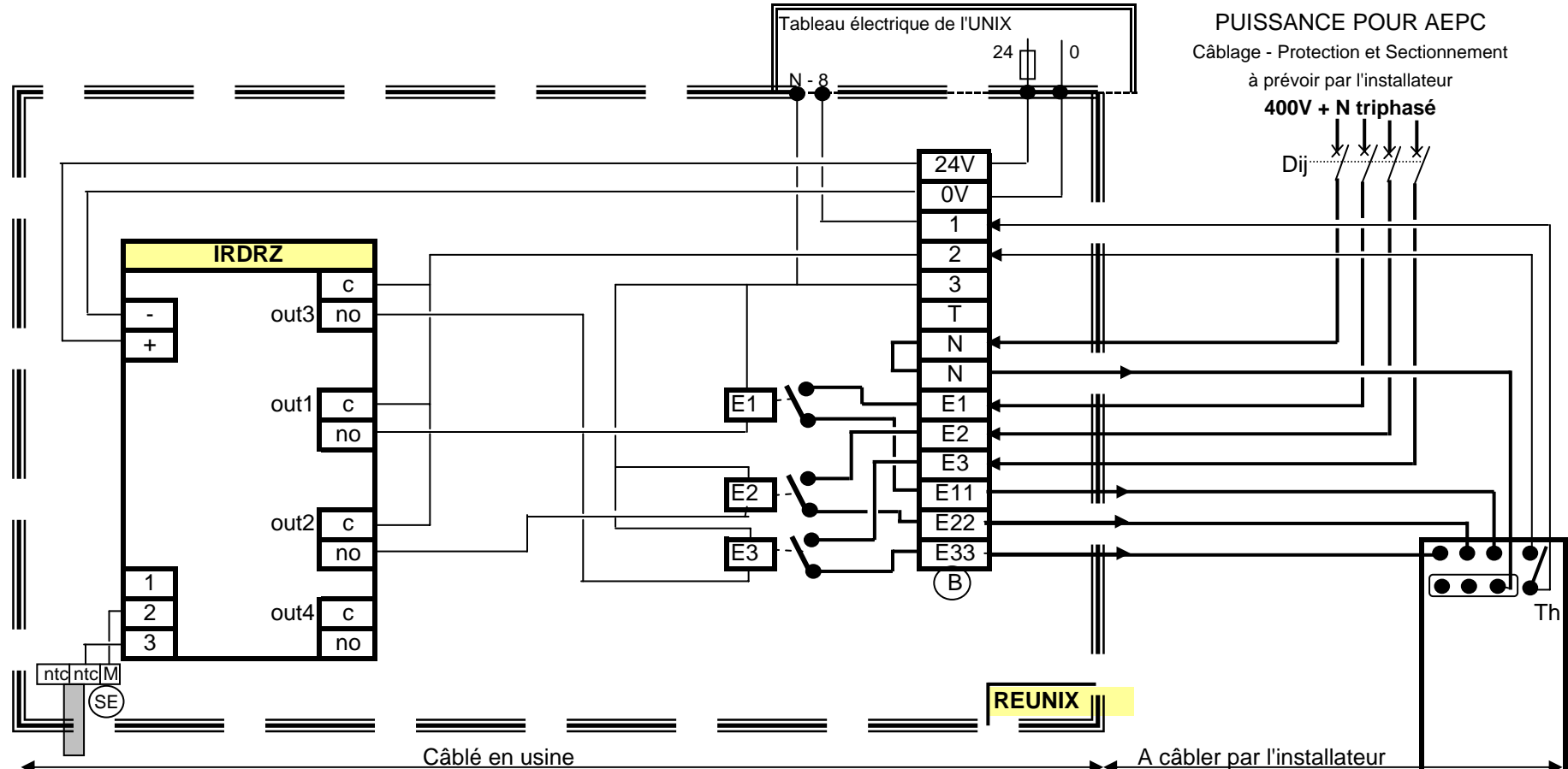
LEGENDE :

- REUNIX** : Module de régulation pour Echangeur Electrique **AEPC** : Echangeur Electrique d'Appoint
SE : Sonde Extérieure
IRDRZ : Régulateur 3 étages
E1 : Relais 1° Etage
E2 : Relais 2° Etage
E3 : Relais 3° Etage
B : Bornier de raccordement
- AEPC 03 : 3 Kw (3 x 1 Kw)
 AEPC 06 : 6 Kw (3 x 2 Kw)
 AEPC 09 : 9 Kw (3 x 3 Kw)
 AEPC 12 : 12 Kw (3 x 4 Kw)
- Th** : Thermostat de sécurité.(fourni avec le module AEPC)

IMPORTANT :

Le coffret REUNIX monté sur une PAC monophasée sera câblé en monophasé.(Donc shunts E1-E2-E3 montés)
 Le coffret REUNIX monté sur une PAC triphasée sera câblé en triphasé. (Donc pas de shunt E1-E2-E3)
 Le coffret REUNIX non monté sur une PAC ne sera pas équipé des shunts E1-E2-E3

SCHEMA DE PRINCIPE - GEG REUNIX 2007 V3



PUISSANCE POUR AEPC
 Câblage - Protection et Sectionnement
 à prévoir par l'installateur
400V + N triphasé
 Dij

LEGENDE :

- REUNIX** : Module de régulation pour Echangeur Electrique
- AEPC** : Echangeur Electrique d'Appoint
- SE** : Sonde Extérieure
- IRDRZ** : Régulateur 3 étages
- E1** : Relais 1° Etage
- E2** : Relais 2° Etage
- E3** : Relais 3° Etage
- B** : Bornier de raccordement
- Th** : Thermostat de sécurité.(fourni avec le module AEPC)

- AEPC 03 : 3 Kw (3 x 1 Kw)
- AEPC 06 : 6 Kw (3 x 2 Kw)
- AEPC 09 : 9 Kw (3 x 3 Kw)
- AEPC 12 : 12 Kw (3 x 4 Kw)

IMPORTANT :

Le coffret REUNIX monté sur une PAC monophasée sera câblé en monophasé.(Donc shunts E1-E2-E3 montés)
 Le coffret REUNIX monté sur une PAC triphasée sera câblé en triphasé. (Donc pas de shunt E1-E2-E3)
 Le coffret REUNIX non monté sur une PAC ne sera pas équipé des shunts E1-E2-E3